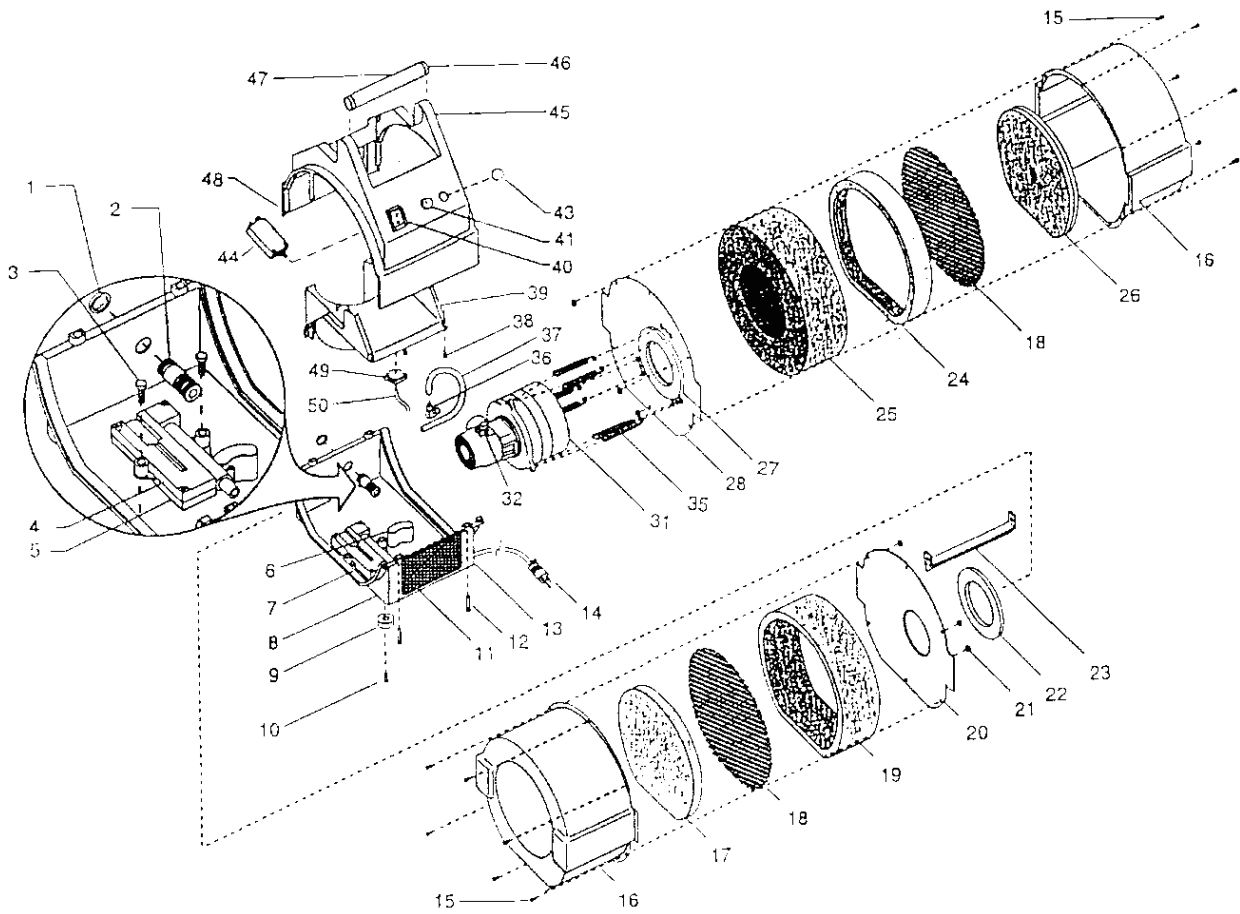


全体図



IC00001A

POS	品番	品名	数量	定価	備考
1			1		
2	0277439	エクステンションパイプ	1	2,900	
3	9803103	タッピン小ねじ	2	200	
4	0277443	ブリーダーボックスカバー	1	1,700	
5	0277442	ブリーダーボックスベース	1	1,700	
6	0277397	パッド	1	770	
7			1		供給不可
8			1		
9	0090628	ダンパーゴム	4	680	
10	9802222	十字穴付小ねじ	4	200	
11	0277383	通風板	1	3,300	
12	9800319	六角穴付ボルト	4	240	1/4 × 19
13	0276363	コードクランプ	1	680	
14			1		供給不可
15	0293395	ヘキサローブ小ねじ	12	200	T20
16	0277366	フィルターケース	2	12,400	
17	0277946	エアーフィルター冷却側	1	4,200	
18	0277367	防護ネット	2	2,600	
19	0277371	消音パット	1	6,300	
20	0277369	カバー	1	3,700	
21	0277396	樹脂ナット	6	280	
22	0276598	ガasket	1	930	
23	0277501	ブラケット	1	930	
24	0277368	消音パット	1	2,600	
25	0277159	サイレンサーセット	1	15,100	
26	0279931	エアーフィルターセット	1	8,400	
27	0279466	ガasket	1	1,900	
28	0277370	タービン支持プレート	1	3,700	
31	0277937	タービンモーター	1	130,000	
32	0277918	モーターブラシ	(2)	6,200	
35	0279415	スプリング	6	380	
36	0276511	エルボフィッティング	1	1,700	
37	9881911	ブリーダーチューブ	1	1,200	
38	9803104	ヘキサローブ小ねじ	6	200	
39			1		供給不可
40	9850936	スイッチ	1	5,900	
41	0295225	警報ランプ	1	3,700	
	0295960	サーキットブレーカーセット	1	8,400	
43	9850938	保護キャップ	(1)	3,300	
44	9850937	サーキットブレーカー	(1)	6,200	15A
45			1		
46	0277389	ガasket	2	380	
47	0277380	ハンドル	1	2,900	
48	0277372	ガasket	2	380	
49	0277472	エアーフロースイッチ	1	6,200	
50	0277475	エアーフローチューブ	1	680	