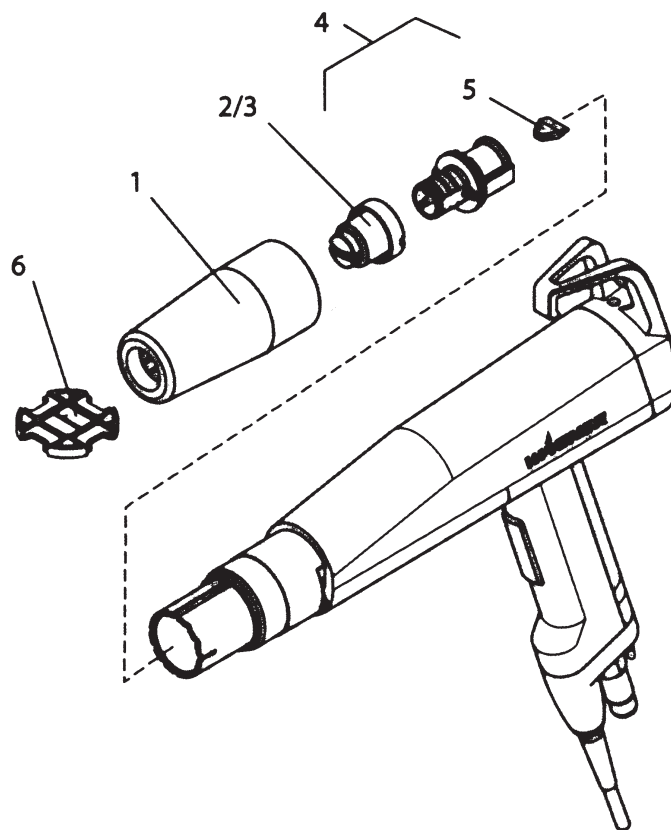


全体図

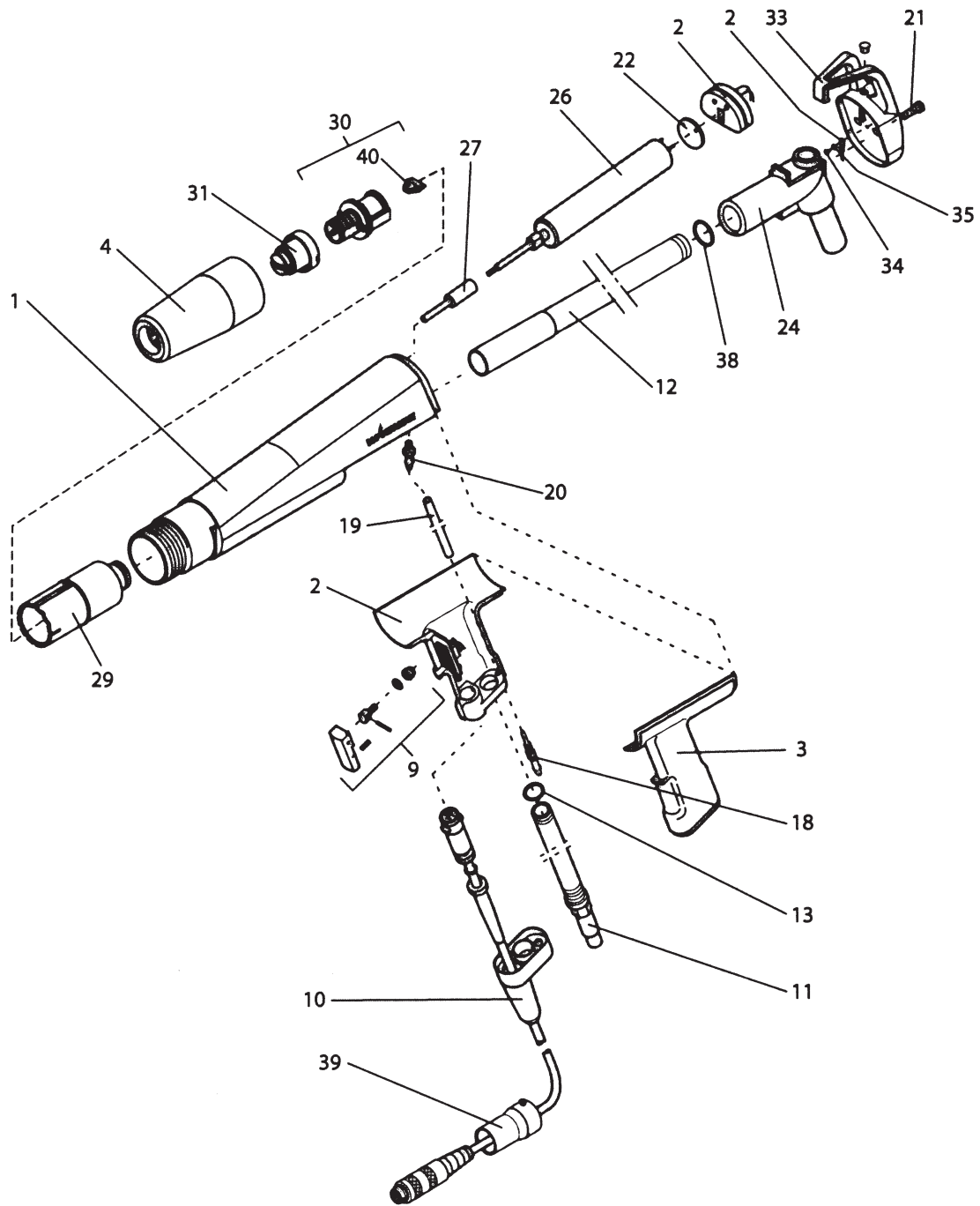


IF40000A-1

POS	品番	品名	数量	定価	備考
	390001	コロナハンドガン PEM-C4	1	660,000	
1	390311	アウターナット	1	2,800	
2	390324	ファインスプレーノズル F1	1	16,100	
3	390325	ファインスプレーノズル F2	1	16,100	
4	390915	電極ホルダ	1	20,600	
5	390310	プロテクティブウエッジ	1	1,500	
6	390342	ガン先調整部品	1	1,500	

LF40000A-1

# ガンボディー Assy.



IF40000A-2

POS	品番	品名	数量	定価	備考
1	390346	PEM スプレーガンハウジング	1	20,800	
2	351985	ハンドル	1	51,300	
3	259387	ハンドル左	1	21,700	
4	390311	アウターナット	1	2,800	
9	351905	PEMトリガー	1	9,500	
	259310	ピポットボルト	1	7,300	
	259451	トリガー	1	4,400	
	9930804	ピン	1	150	
	9994284	ウェーブワッシャー	1	400	
	9910126	キャップナット	1	280	
	9920130	ワッシャー	1	120	4.5 × 9.0 × 1.0
10	351652	HV ケーブル	1	71,700	
11	351618	アダプターチューブ	1	14,900	
12	390909	パウダーチューブ	1	14,900	
13	9971316	O リング	1	310	
18	351777	ホースニップル	1	7,900	
19	9982076	ホース	1	1,400	
20	9985717	フィッティング	1	700	
21	9907194	C3・C5 ガンカバー止めねじ	2	400	
22	259331	シーリングリング	1	950	
24	351764	バンド	1	17,200	
26	259900	カスケード	1	280,000	
27	351320	強化ケーブル	1	2,600	
29	390204	C4 ノズルボディ	1	29,100	
30	390915	電極ホルダ	1	20,600	
31	390324	ファインスプレーノズル F1	1	16,100	
33	390967	カバープレート PEM-C4	1	7,000	
34	9907008	ねじ	1	150	
35	9922020	ワッシャー		150	
38	9971331	O リング 12 × 1	1	260	PEM-4
39	351627	プロテクトスリーブプラグ	1	6,700	
40	390310	プロテクティブウエッジ	1	1,500	

LF40000A-2