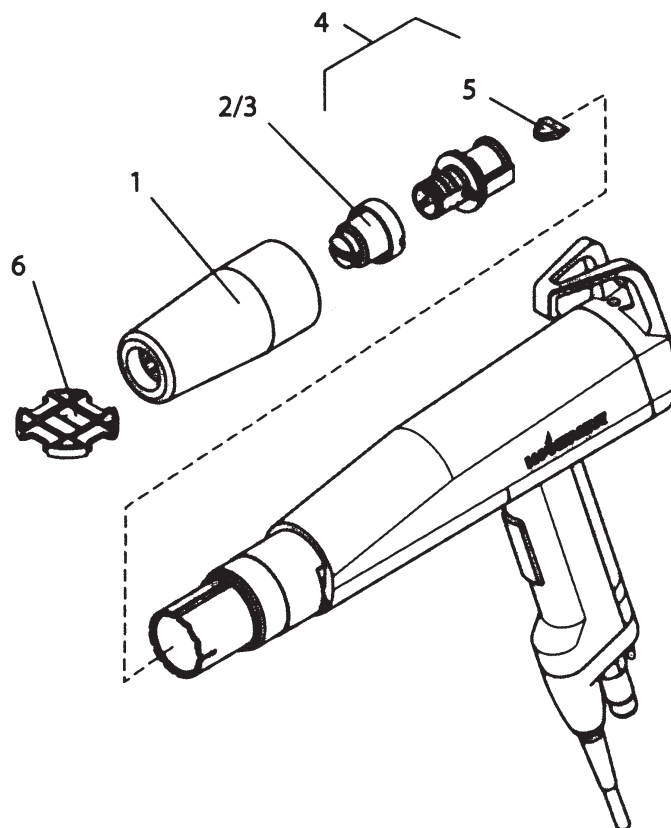


全体図

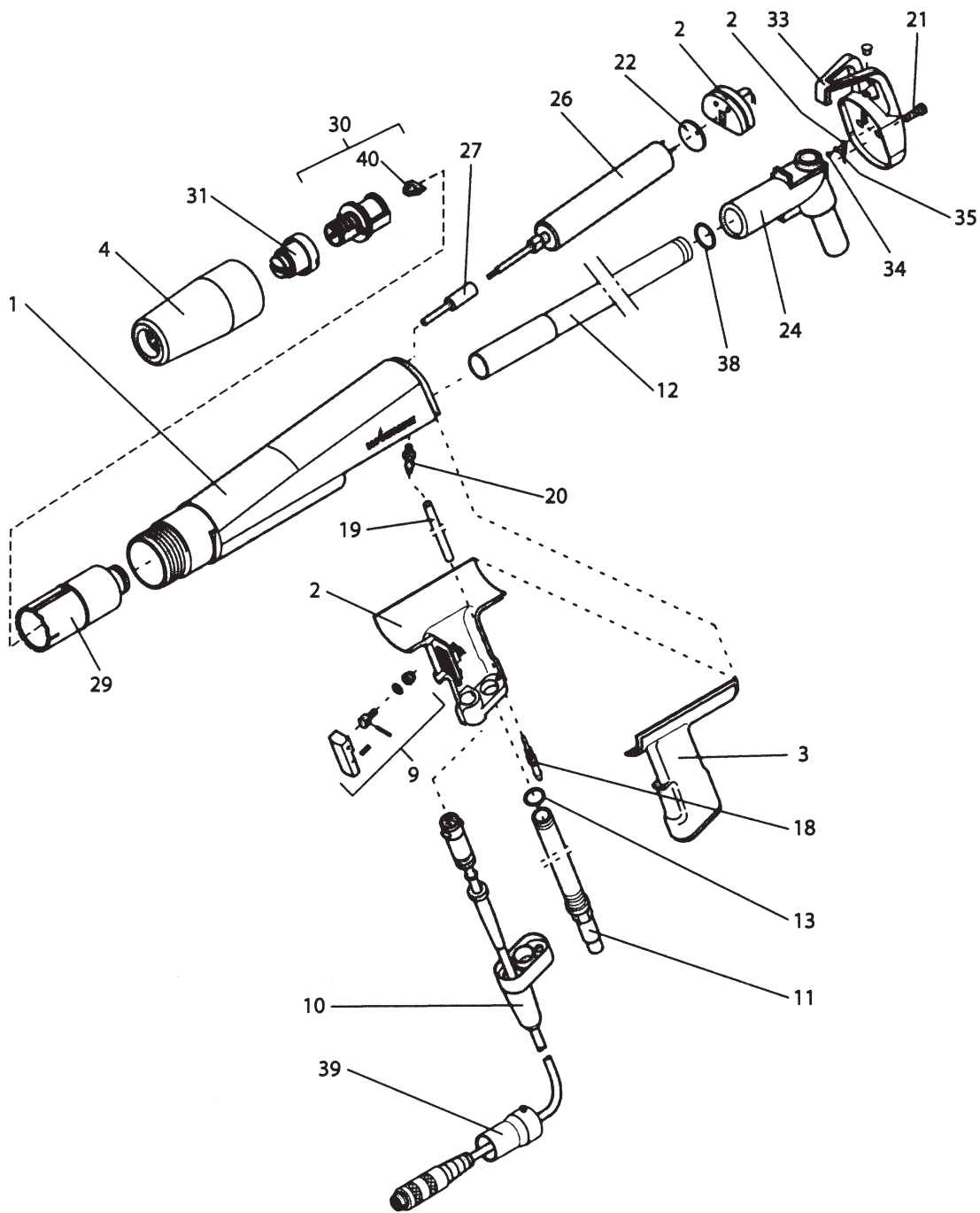


IF40000A-1

POS	品番	品名	数量	定価	備考
	390001	コロナハンドガン PEM-C4	1	910,000	
1	390311	アウターナット	1	4,000	
2	390324	ファインスプレーノズル F1	1	22,700	
3	390325	ファインスプレーノズル F2	1	22,700	
4	390915	電極ホルダ	1	29,000	
5	390310	プロテクティブウエッジ	1	2,400	
6	390342	ガン先調整部品	1	2,400	

LF40000A-1

ガンボディー Assy.



IF40000A-2

POS	品番	品名	数量	定価	備考
1	390346	PEM スプレーガンハウジング	1	29,200	
2	351985	ハンドル	1	71,900	
3	259387	ハンドル左	1	30,600	
4	390311	アウターナット	1	4,000	
9	351905	PEMトリガー	1	13,500	
	259310	ピポットボルト	1	10,500	
	259451	トリガー	1	6,400	
	9930804	ピン	1	240	
	9994284	ウェーブワッシャー	1	580	
	9910126	キャップナット	1	400	
	9920130	ワッシャー	1	190	4.5 × 9.0 × 1.0
10	351652	HV ケーブル	1	110,000	
11	351618	アダプターチューブ	1	21,000	
12	390909	パウダーチューブ	1	21,000	
13	9971316	Oリング	1	460	
18	351777	ホースニップル	1	11,300	
19	9982076	ホース	1	2,200	
20	9985717	フィッティング	1	990	
21	9907194	C3・C5 ガンカバー止めねじ	2	580	
22	259331	シーリングリング	1	1,600	
24	351764	バンド	1	24,200	
26	259900	カスケード	1	400,000	
27	351320	強化ケーブル	1	3,800	
29	390204	C4 ノズルボディ	1	40,900	
30	390915	電極ホルダ	1	29,000	
31	390324	ファインスプレーノズル F1	1	22,700	
33	390967	カバープレート PEM-C4	1	9,900	
34	9907008	ねじ	1	240	
35	9922020	ワッシャー	1	240	
38	9971331	Oリング 12 × 1	1	380	PEM-4
39	351627	プロテクトスリーブプラグ	1	9,600	
40	390310	プロテクティブウエッジ	1	2,400	

LF40000A-2