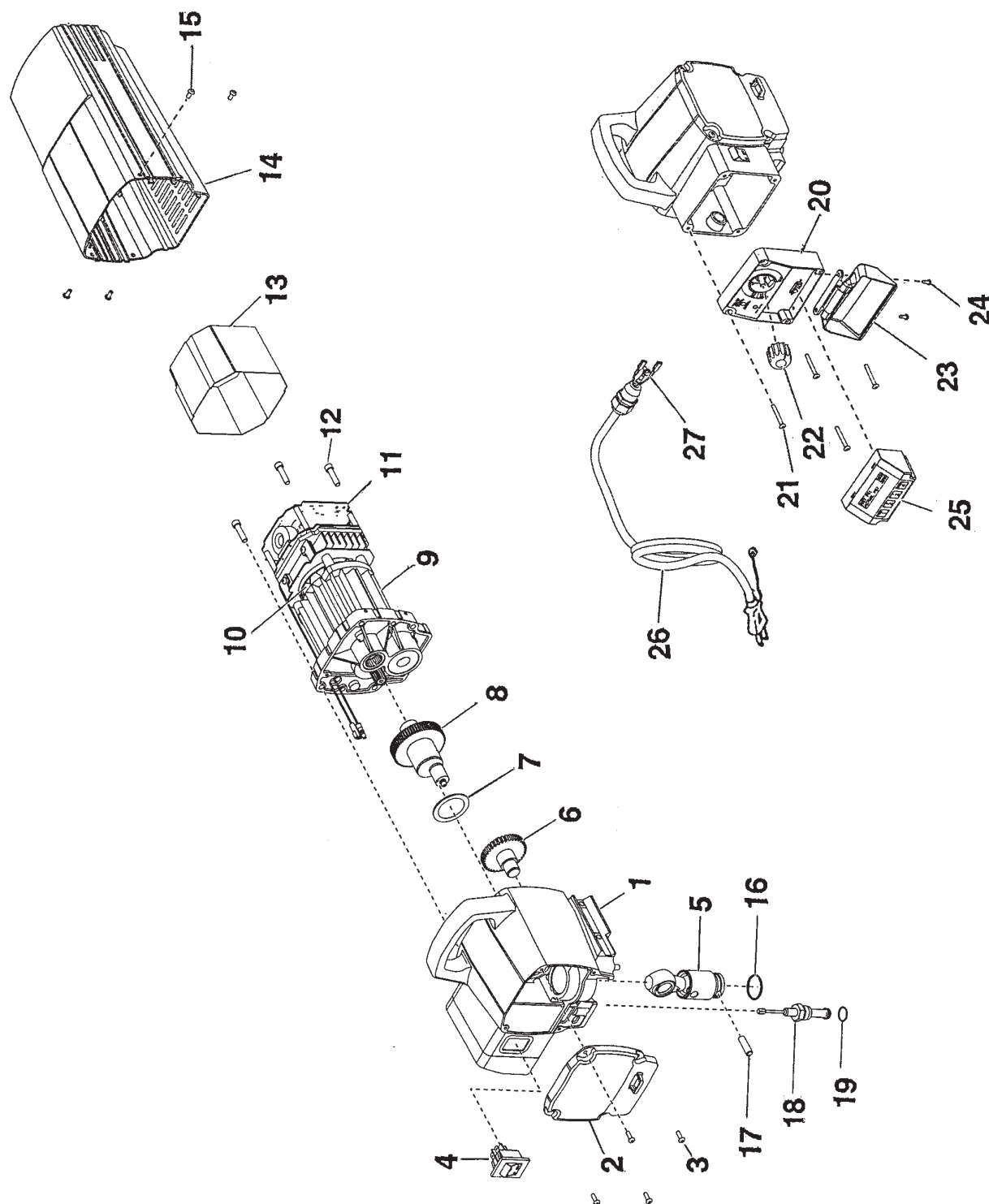


駆動部

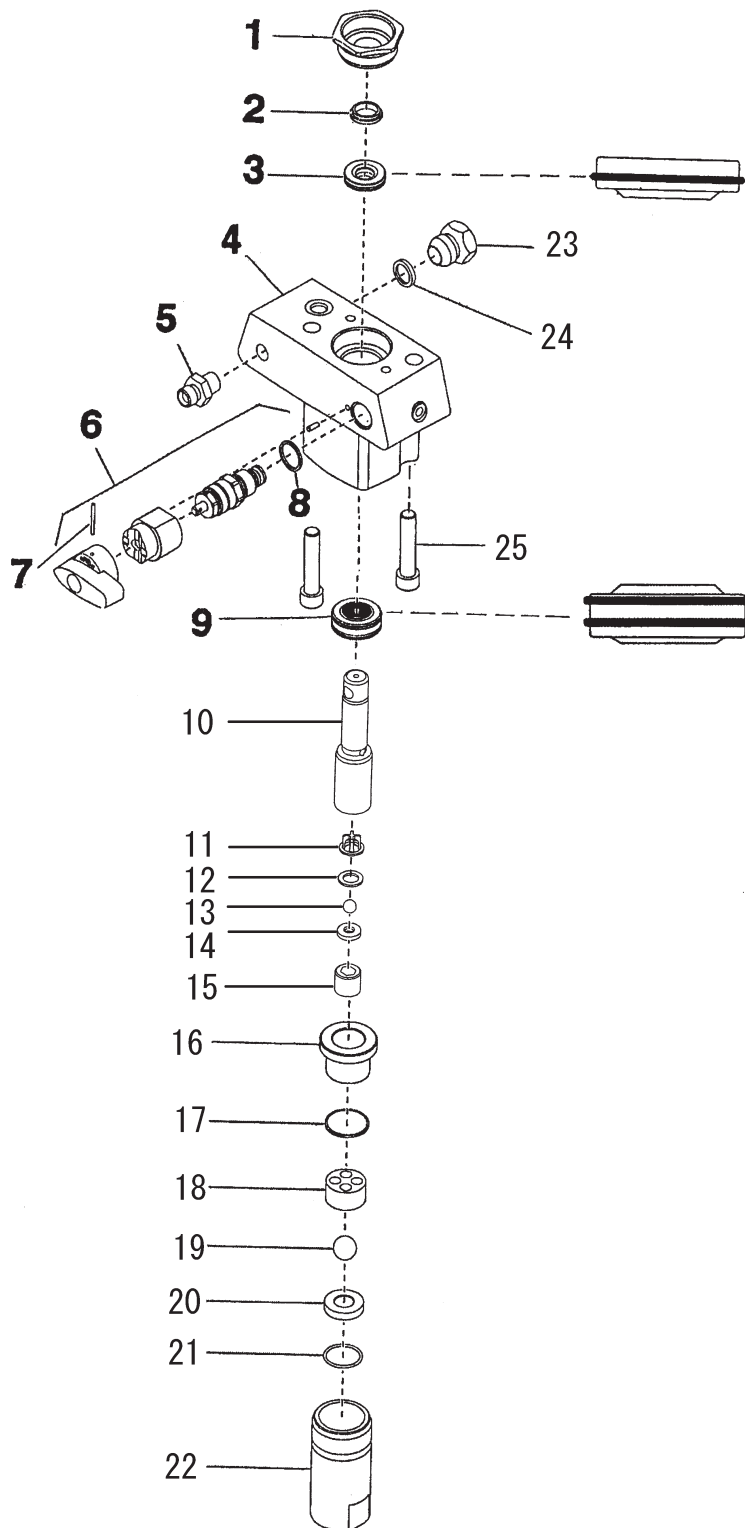


IC20020A

POS	品番	品名	数量	定価	備考
1		ハウジング			
2	0551518	フロントカバー	1	4,200	
3	0508571	鍋小ねじ	4	190	No8UNC × 12
4	9850936	スイッチ	1	5,900	
5	0551541	コネクティングロッド	1	23,900	
6	0507938	ギヤー	1	8,100	
7	704-174	スラストリング	1	820	
8	0508572	クランクシャフト	1	18,000	
9	0551729	モーターセット	1	170,000	
10	0551616	ベンチレーター	1		
11			1		供給不可
12	9800308	六角穴付ボルト	4	280	1/4-20UNC × 31
13	0508558	PC カバー	1	4,200	
14	0551810	モーターカバー	1	18,000	
15	0551440	十字穴付鍋小ねじ	4	680	No. 8-32UNC × 9
16	0507768	ストップリング	1	940	
17	800-753	ロッドピン	1	2,600	
18	0551649	圧力センサー	1	38,600	
19	762-057	Oリング	1	460	
20			1		供給不可
21	0551659	十字穴付丸皿小ねじ	4	260	No. 8-32UNCx34
22	0551720	コントロールノブ	1	3,900	
23	0551722	DESC カバー	1	4,800	
24	0551723	タッピンねじ	2	140	4.6 × 9
25	0551721	DESC システム	1	44,400	
26			1		供給不可
27	9800340	アースねじ	1	170	No. 8-32UNC × 9

LC20020B

# 塗料ポンプ部

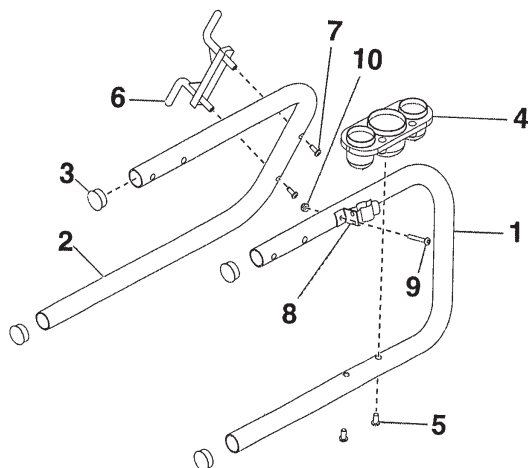


IC20021B

POS	品番	品名	数量	定価	備考
1	0509594	ガイドナット	1	2,900	
2	700-587	ピストンガイド	○ 1	250	
3	0551654	上部パッキン	○ 1	9,100	
4	0551656	ペイントハウジング	1	23,900	
5	05045	ホースフィッティング	1	2,800	NPS1/4
6	0508212	リリーフバルブセット	1	22,300	
7	700-759	ピン	(1)	200	
8	700-537	シールパッキン	(1)	350	
9	0551655	下部パッキン	○ 1	11,200	
10	0551537	ピストン	1	19,400	
11	0295307	吐出弁ガイド	○ 1	650	
12	704-612	シールパッキン	○ 1	270	
13	0508672	弁ボール	○ 1	1,100	φ 8
14	704-558	吐出弁シート	1	4,200	
15	13481	ロックねじ	1	2,900	
16	0509590	ブッシング	1	5,700	
17	700-821	シールパッキン	○ 1	260	
18	704-703	吸入弁ガイド	1	4,600	
19	762-145	弁ボール	○ 1	1,900	φ 16
20	762-137	吸入弁シート	1	7,100	
21	0000203	Oリング	○ 1	460	24 × 1.5
22	704-054	吸入弁ハウジング	1	6,900	
23	0508615	プラグ	1	3,100	
24	560-038	シールパッキン	1	260	
25	0508553	六角穴付ボルト	2	940	7/16-14UNC × 50
	0551642	塗料ポンプサービスセット	○	22,300	Pos.2,3,9,11,12,13,17,19,21 を含む

LC20021C

## フレーム部

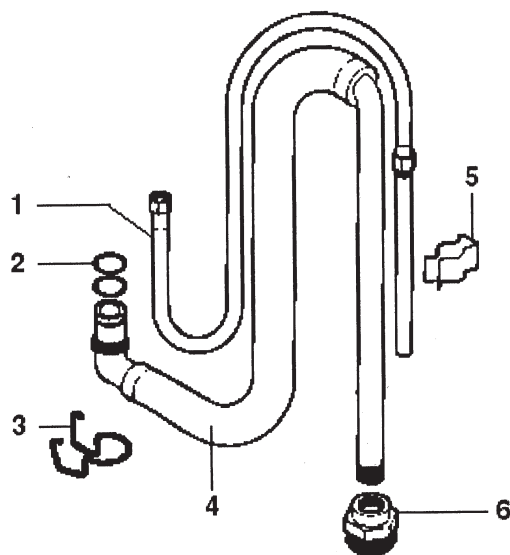


IC20022A

POS	品番	品名	数量	定価	備考
1	0551818	フレーム・L	1	14,700	
2	0551816	フレーム・R	1	10,400	
3	0551525	エンドキャップ	4	260	
4	0507397	フィルターカップ	1	3,500	
5	0507955	タッピンねじ	2	260	6.8 × 12
6	0508377	コードクランプ	1	940	
7	0508660	十字穴付鍋小ねじ	2	190	
8	0551483	クリップ	1	2,400	
9	0551732	十字穴付鍋小ねじ	1	180	No. 10-24UNC × 40
10	0509856	回り止め付六角ナット	1	380	

LC20022A

## フレキシブルサククション部 (P/N 0551106)



ID20002A

POS	品番	品名	数量	定価	備考
1	704-263A	リターンチューブセット	1	14,700	
2	9871105	Oリング	2	500	
3	9822526	ストップリング	1	1,300	
4	700-1023A	吸入ホースセット	1	29,700	
5	0507937	クリップ	1	940	
6	700-805	吸入フィルター	1	5,500	10 メッシュ

LD20002A