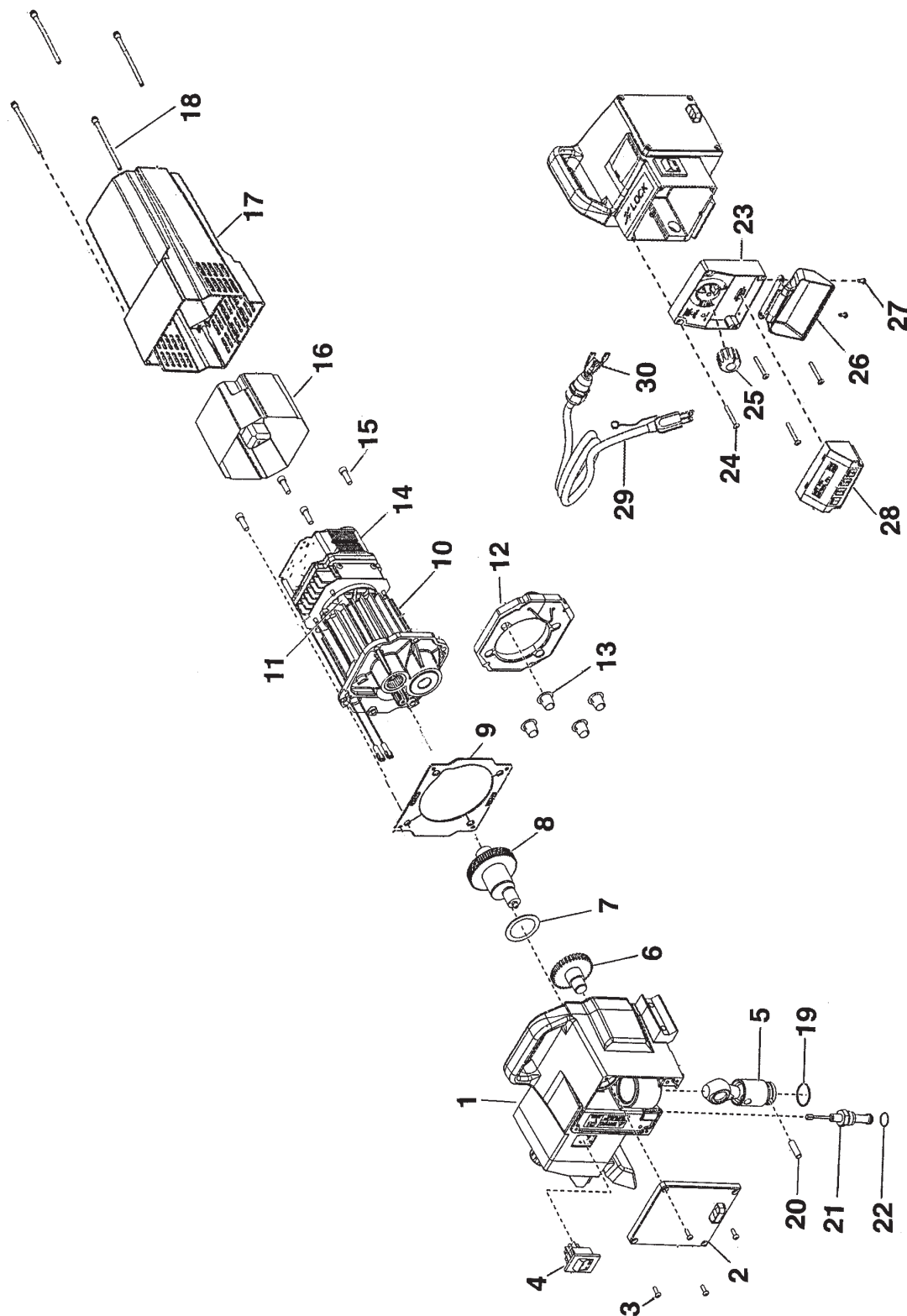


駆動部

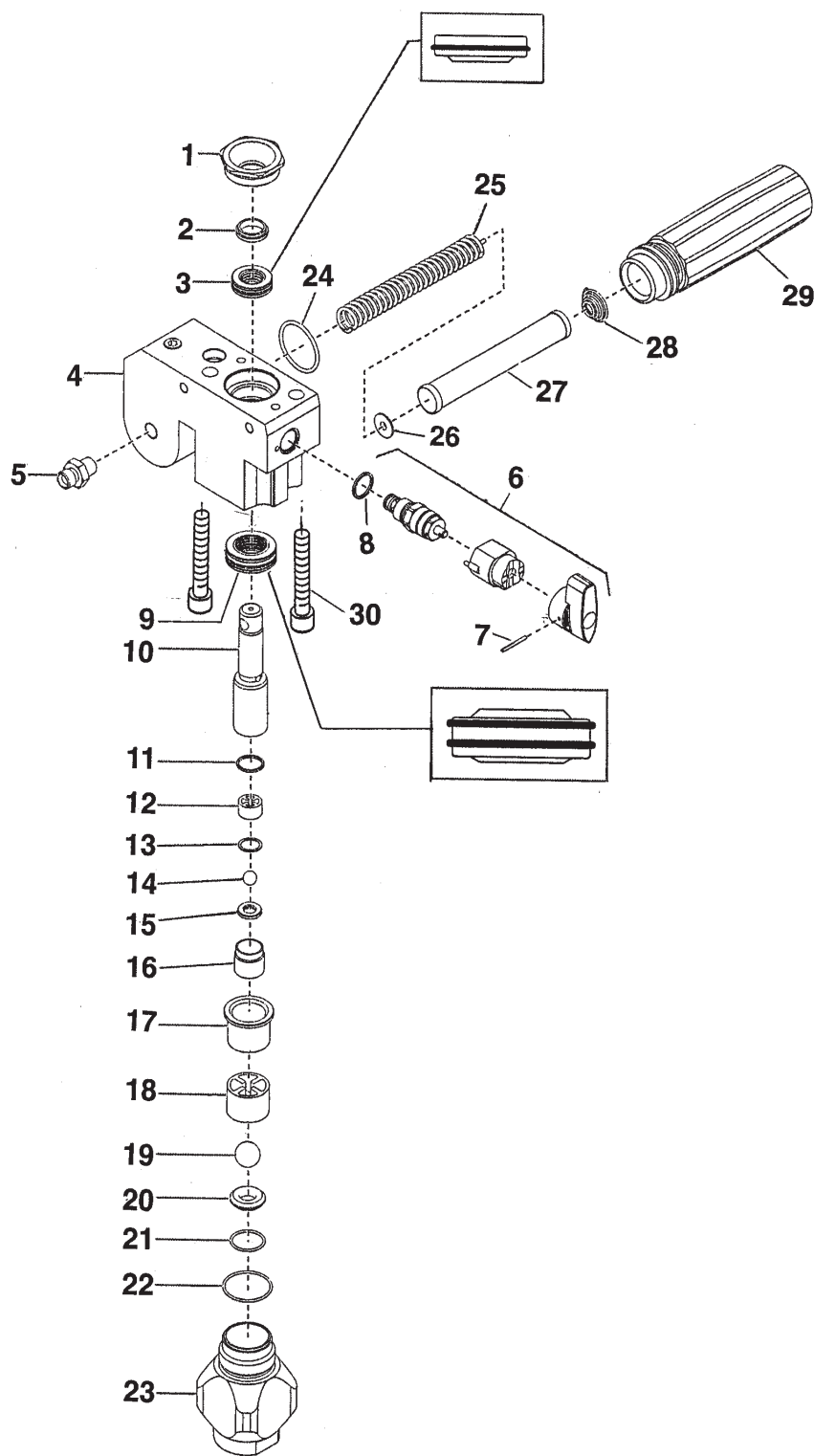


IC20023A

POS	品番	品名	数量	定価	備考
1	0551764	ハウジング	1	47,700	
2	0551755	フロントカバー	1	1,500	
3	0508571	鍋小ねじ	4	130	No8UNC × 12
4	9850936	スイッチ	1	4,200	
5	0551765	コネクティングロッド	1	20,600	
6	0507938	ギヤー	1	5,800	
7	704-174	スラストリング	1	590	
8	0508572	クランクシャフト	1	13,100	
9	0508562	シールパッキン	1	680	
10	0551752	モーターセット	1	190,000	
11	0508567	ベンチレーター	1	7,800	
12	0508568	ガasket	1	7,600	
13	0508569	スパーサー	4	170	
14	0551754	コントロールユニット	1	150,000	
15	0508559	六角穴付ボルト	4	190	1/4-20UNC × 19
16	0508558	PC カバー	1	3,000	
17	0551830	モーターカバー	1	7,800	
18	0508563	十字穴付鍋小ねじ	4	170	No10-24UNC
19	0507768	ストップリング	1	680	
20	800-753	ロッドピン	1	1,700	
21	0551756	圧力センサー	1	29,300	
22	762-057	Oリング	1	310	
23	0551644	DESC パネルセット	1	23,900	
24	0551659	十字穴付丸皿小ねじ	4	170	No. 8-32UNC × 34
25	0551720	コントロールノブ	1	2,800	
26	0551722	DESC カバー	1	3,300	
27	0551723	タッピンねじ	2	90	4.6 × 9
28	0551721	DESC システム	1	32,500	
29	2275504	プラグ付コード	1	3,100	3 芯 φ 2 × 3m
30	9800340	アースねじ	1	110	No. 8-32UNC × 9

LC20023B

塗料ポンプ部

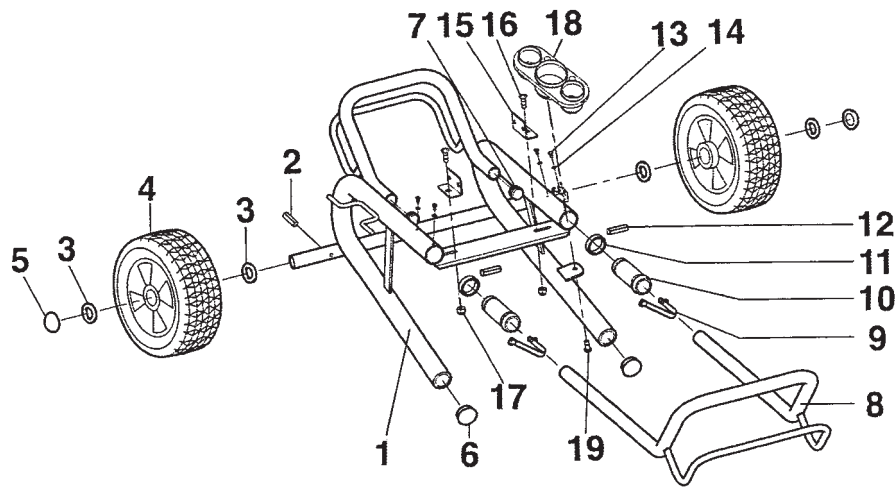


IC20024A

POS	品番	品名	数量	定価	備考
1	0508592	ガイドナット	1	5,800	
2	705-105	ピストンガイド	○ 1	2,000	
3	0508594	上部パッキン	○ 1	10,900	
4	0551762	ペイントハウジング	1	21,700	
5	05045	ホースフィッティング	1	1,900	NPS1/4
6	0508212	リリーフバルブセット	1	16,300	
7	700-759	ピン	(1)	140	
8	700-537	シールパッキン	(1)	240	
9	0508596	下部パッキン	○ 1	14,100	
10	0551669	ピストン	1	14,100	
11	800-348	シールパッキン	○ 1	340	20.5x18.5x1.5
12	0507945	吐出弁ガイド	1	3,800	
13	0507454	シールパッキン	○ 1	240	18 × 14.5 × 1.0
14	9841502	弁ボール	○ 1	2,500	φ 10
15	0508715	吐出弁シート	1	6,500	
16	800-336	吐出弁ハウジング	1	5,800	
17	0555002	ブッシング	1	2,400	
18	0507944	吸入弁ガイド	1	3,000	
19	51519	弁ボール	○ 1	1,600	Φ 19
20	00310	バルブシート	1	5,800	
21	0000203	Oリング	○ 1	310	24 × 1.5
22	762-103	Oリング	○ 1	350	34.65 × 1.78
23	705-141	吸入バルブハウジング	1	19,600	
24	704-297	Oリング	1	180	
25	757-105	コアスプリング	1	980	
26	702-251	スプリングガイド	1	550	
27	730-067	フィルター	1	2,600	60 メッシュ
	730-067-30	フィルター		2,600	30 メッシュ
	0508450	フィルター		2,600	100 メッシュ
28	730-083	フィルタースプリング	1	360	
29	704-252	フィルターハウジング	1	12,000	
30	0508553	六角穴付ボルト	2	680	7/16-14UNC × 50
	0507887	サービスセット	○	29,300	Pos.2,3,9,11,13,14,19,21,22

LC20024B

トローリー

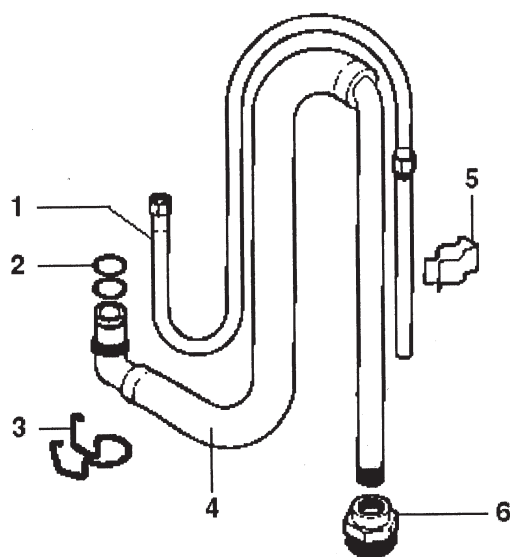


IC20025A

POS	品番	品名	数量	定価	備考
1	0508589	フレーム	1	4,900	
2	0507956	スプリングピン	2	270	
3	0294534	ワッシャー	2	160	
4	0270394		2		
5	9890104	ハブキャップ	2	740	
6	806-039	エンドキャップ	2	180	
7	0551525	エンドキャップ	2	170	
8	0508591	ハンドル	1	34,700	
1	9841504	スナップ	2	330	
10	0295607	ガイドブッシュ	2	2,300	
11	0295609	ワッシャー	2	190	
12	0295610	ピン	2	190	
13	0295608	鍋小ねじ	2	130	No.10-24UNC × 6
14	0295606	内歯ワッシャー	2	100	
15	0508588	ブラケット	2	1,900	
16	0295618	角根丸頭ボルト	2	200	5/16-18UNC × 19
17	0295615	回り止め付六角ナット	2	130	
18	0507397	フィルターカップ	1	2,400	3連
19	0507955	タッピンねじ	2	170	6.8 × 12

LC20025A

フレキシブルサククション部 (P/N 0551106)



ID20002A

POS	品番	品名	数量	定価	備考
1	704-263A	リターンチューブセット	1	10,700	
2	9871105	Oリング	2	350	
3	9822526	ストップリング	1	910	
4	700-1023A	吸入ホースセット	1	21,700	
5	0507937	クリップ	1	680	
6	700-805	吸入フィルター	1	3,900	10 メッシュ

LD20002A