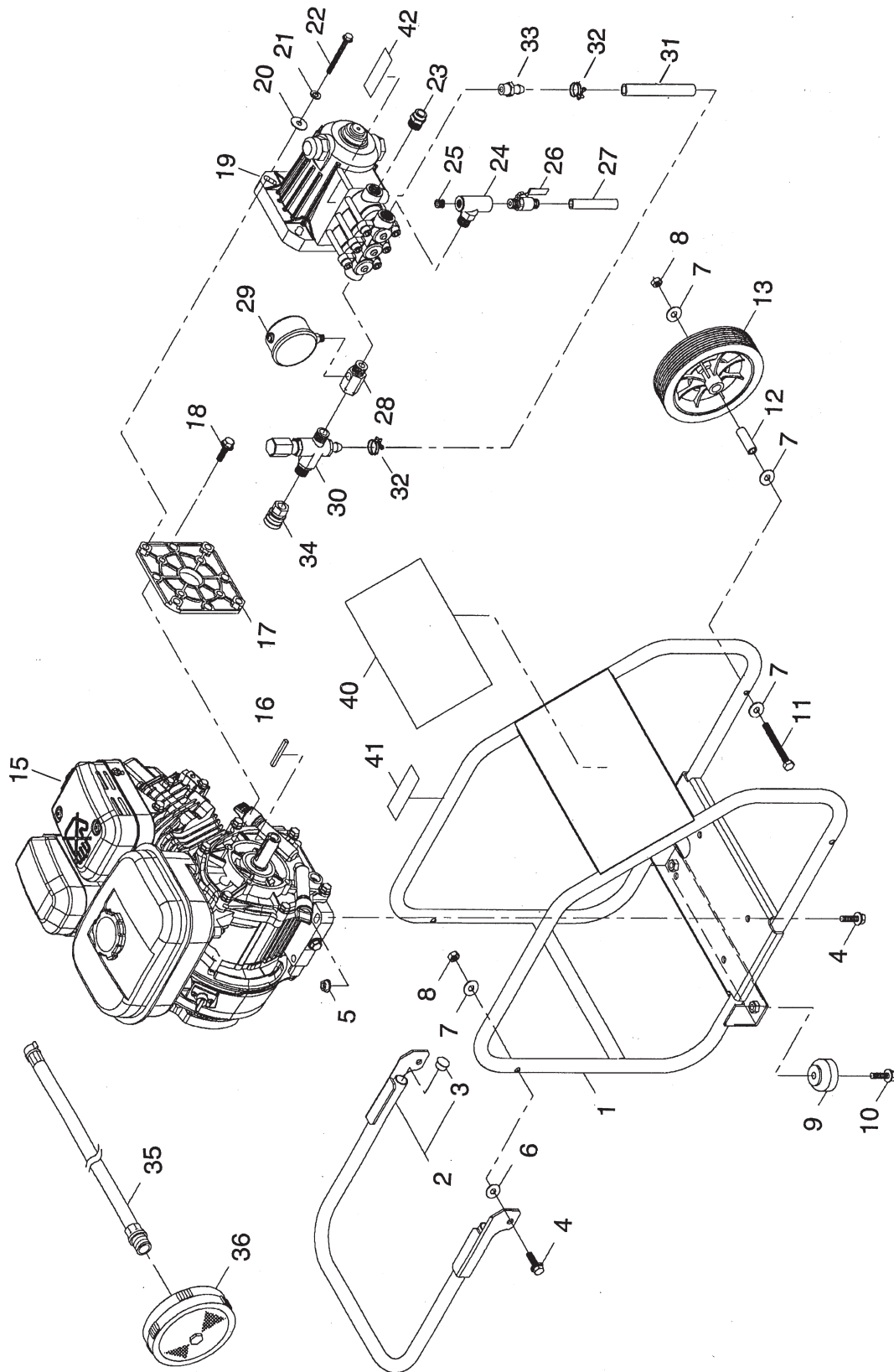


本体部（吸水ホース・ストレーナー含む）

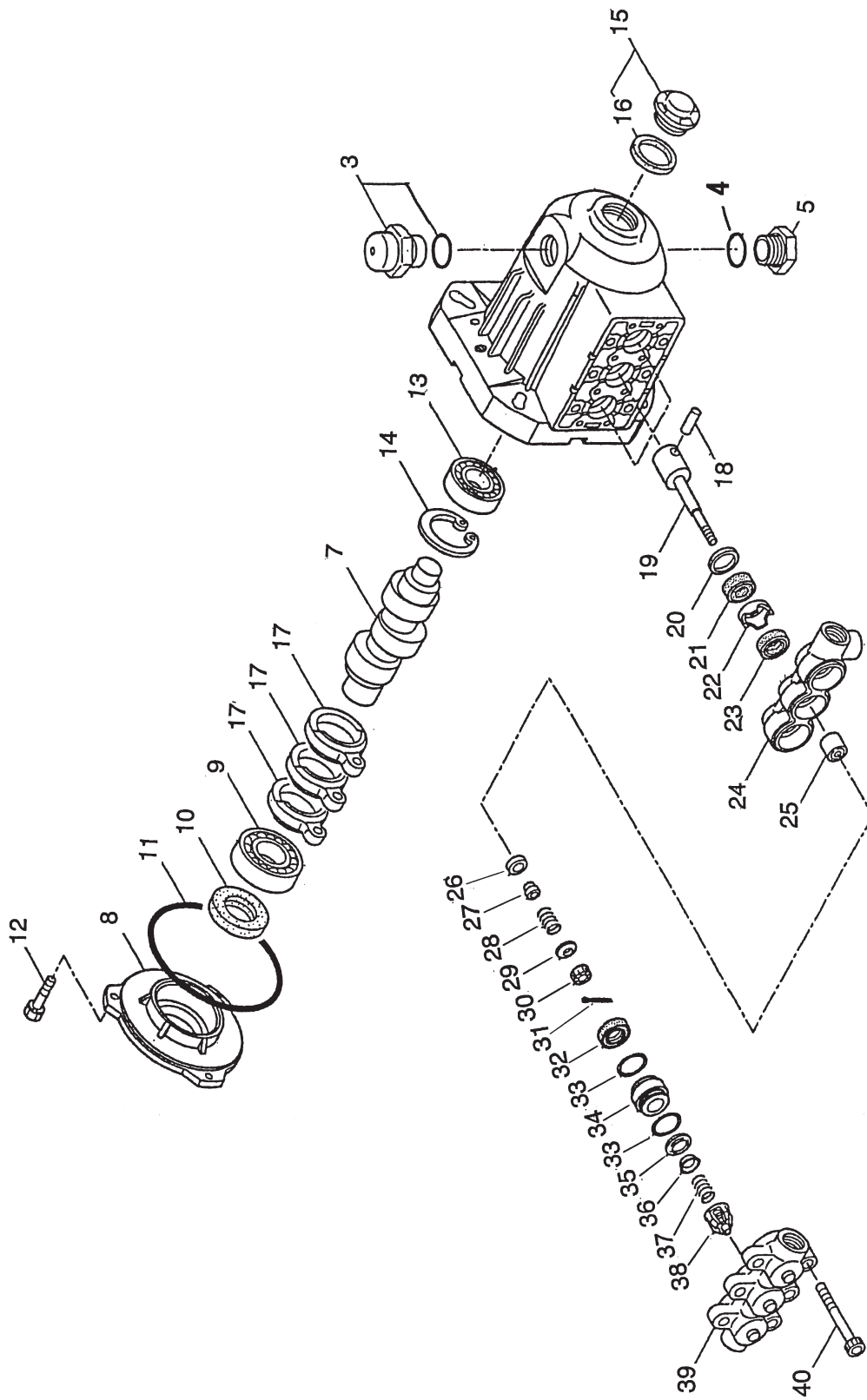


IC40040A

POS	品番	品名	数量	定価	備考
1	2110850	フレーム	1		
2	2110851	ハンドル	1		
3	2110852	キャップ	(2)		
4	2110853	六角ボルト	6	510	M8 × 40P・SW 付
5	2110854	フランジナット	6	200	M8
6	2110855	カラー φ 16	2	260	
7	2110856	カラー φ 22	8	260	
8	9910107	六角ナット	4	200	M8
9	2110857	スタンドゴム	2	2,600	
10	2110858	六角ボルト	2	260	M8 × 30P・SW 付
11	2110859	六角ボルト	2	510	M8 × 70
12	2110860	カラー	2	1,800	13 × 8.3 × 39
13	2110861	タイヤ	2	5,700	
15	2108700	エンジン	1		EX130D
16	2110862	キヤー	1		
17	2110774	フランジ	1	5,900	
18	2110863	六角ボルト	4	160	M8 × 20P・SW 付
19			1		
20	9920106	平ワッシャー	4	200	M10
21	9921507	スプリングワッシャー	4	200	M10
22	2110864	六角ボルト	4	320	3/8-16UNC × 35
23	2110865	吸水口フィッティング	1	1,200	G3/8
24	2110866	ティー	1		
25	9904407	六角穴付プラグ	1	250	R1/4
26	2110867	ボールバルブ	1		
27	2110868	ホース	1	800	12 × 16 × 150
28	2110869	圧力計金具	1	11,600	
29	2115558	圧力計・立込み	1	24,600	φ 48・25MPa
30	2110830	アンローダバルブ	1	95,100	
31	2110870	バイパスホース	1	1,200	6.5 × 15 × 250
32	2110871	ワイヤークランプ	2	340	
33	2110872	竹の子ニップル	1	1,500	
34	2118070	カップラソケット	1	5,000	SUS1/4F
35	2116170	吸水ホース	1	8,500	
36	2116320	ストレーナー・円盤	1	4,200	G3/4F

LC40040A

# 高圧ポンプ [MW3SF25G]

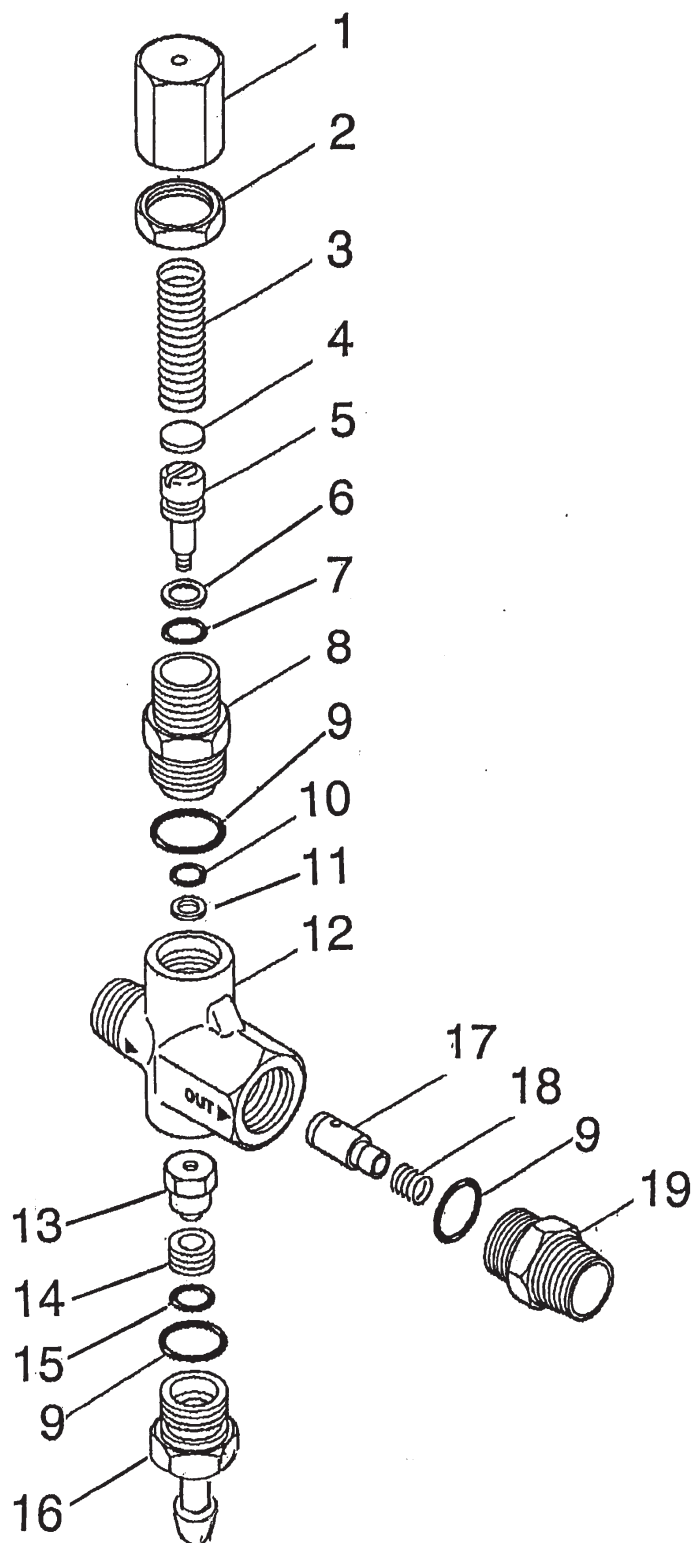


IC40041A

POS	品番	品名	数量	定価	備考
3	2110875	オイルプラグ	1	3,000	
4	2110714	Oリング	(2)	460	P20
5	2110715	ドレンプラグ	1	910	
7	2110876	クランクシャフト	1	46,700	
8	2110765	ベアリングケース	1	3,000	MW3SF28・30G
9	2110718	ベアリング	1	3,900	6006
10	2110766	廃番供給不可 オイルシール	1	4,300	D30428
11	2110767	Oリング	1	1,100	S100
12	2110877	十字穴付ボルト	1	160	M6 × 14
13	2110723	ベアリング	1	1,500	# 6204
14	2110724	スナップリング	1	400	穴用 C 型 47
15	2110878	検油窓 Assy	1	1,500	
16	2110813	ガスケット	(1)	270	25 × 34 × 2
17	2110770	コンロット	3	6,000	
18	2110727	ピストンピン	3	520	φ 9 × 22
19	2110728	ピストン	3	4,400	
20	2110879	ワッシャー	3	250	17 × 24 × 1.2
21	2110730	オイルシール	3	1,600	S10.5 × 24 × 7
22	2110731	シールリテーナー	3	200	
23	2110880	低圧シール	3	2,300	グリース無
24	2110818	吸入ケース	1	13,700	
25	2110732	スリーブ	3	5,100	セラミック
26	2110735	吸入バルブ	3	2,100	
27	2110881	スペーサー	3	1,300	6 × 10.5 × 9
28	2110734	吸入スプリング	3	300	
29	2110736	皿バネ	3	150	
30	2110771	溝付六角ナット	3	650	M6
31	2110738	割ピン	3	270	φ 1.6 × 10
32	2110741	高圧シール	3	4,600	
33	2110743	Oリング	2	400	P22
34	2110742	スペーサー	3	2,600	
35	2110744	吐出弁シート	3	1,900	
36	2110882	吐出バルブ	3	1,300	
37	2110748	吐出スプリング	3	870	
38	2110746	スプリングケース	3	400	
39	2110820	吐出ケース	1	13,700	
40	2110883	六角穴付ボルト	6	270	M8 × 75

LC40041C

# アンローダーバルブ [UL1030P](PN 2110830)



IC40042A

POS	品番	品名	数量	定価	備考
1	2110831	調圧ナット	1	1,700	
2	2110885	ロックナット	1	690	
3	2110886	調圧スプリング	1	840	
4	2110887	スプリングリティナー	1		
5	2110834	ピストンステム	1	2,600	
6	2110835	バックアップリング	1	970	
7	2110836	Oリング	1	270	P8
8	2110837	ピストンケース	1	9,800	
9	2110838	Oリング	3	390	
10	2110839	Oリング	1	270	
11	2110840	バックアップリング	1	350	
12	2110841	ボディケース	1	15,400	
13	2110842	弁ボール	1	2,900	
14	2110843	バルブシート	1	2,600	
15	2110844	Oリング	1	290	
16	2110845	ホースフィッティング	1	910	
17	2110846	吐出バルブ	1	2,000	
18	2110847	スプリング	1	270	
19	2110888	吐出フィッティング	1	3,100	

LC40042A