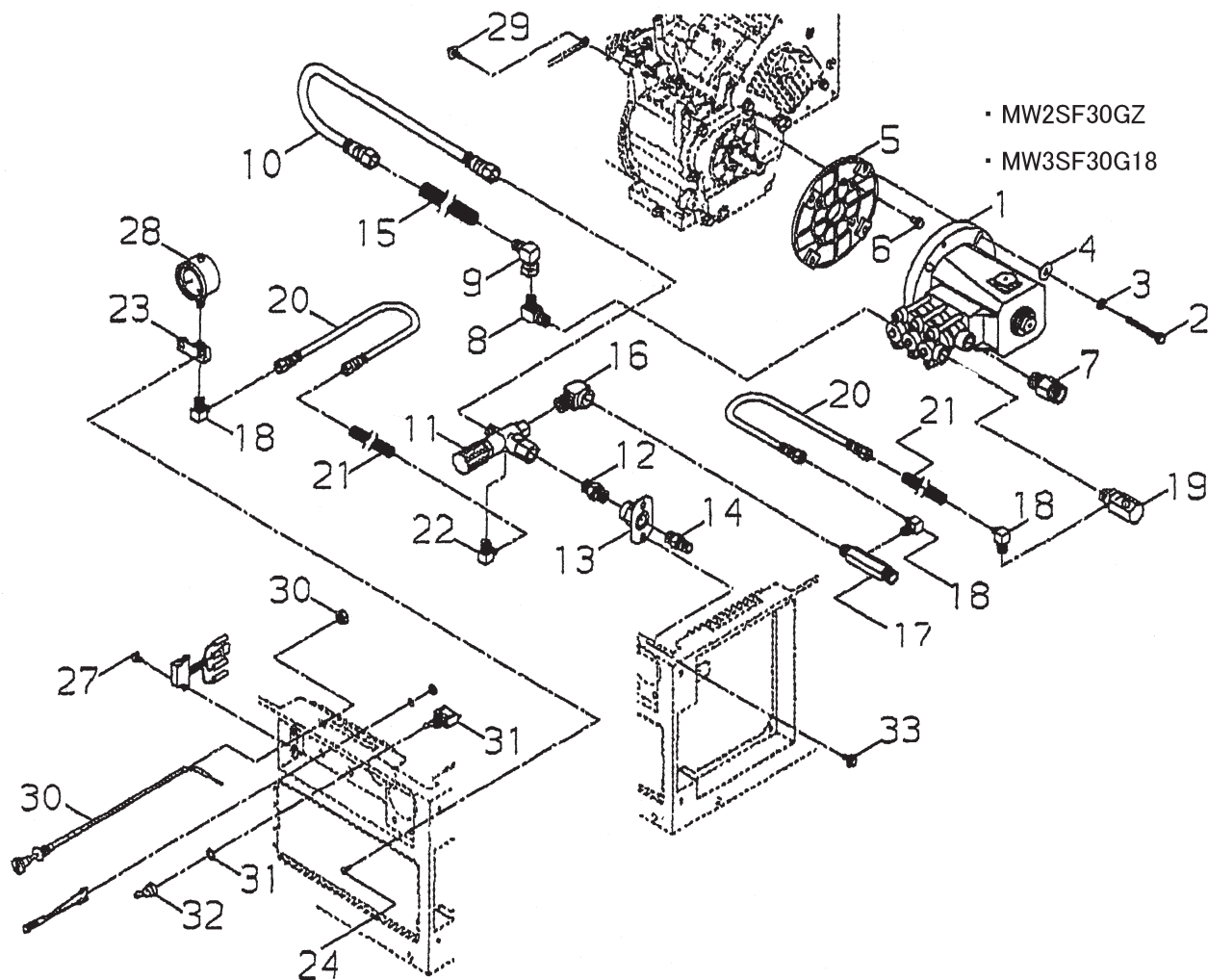
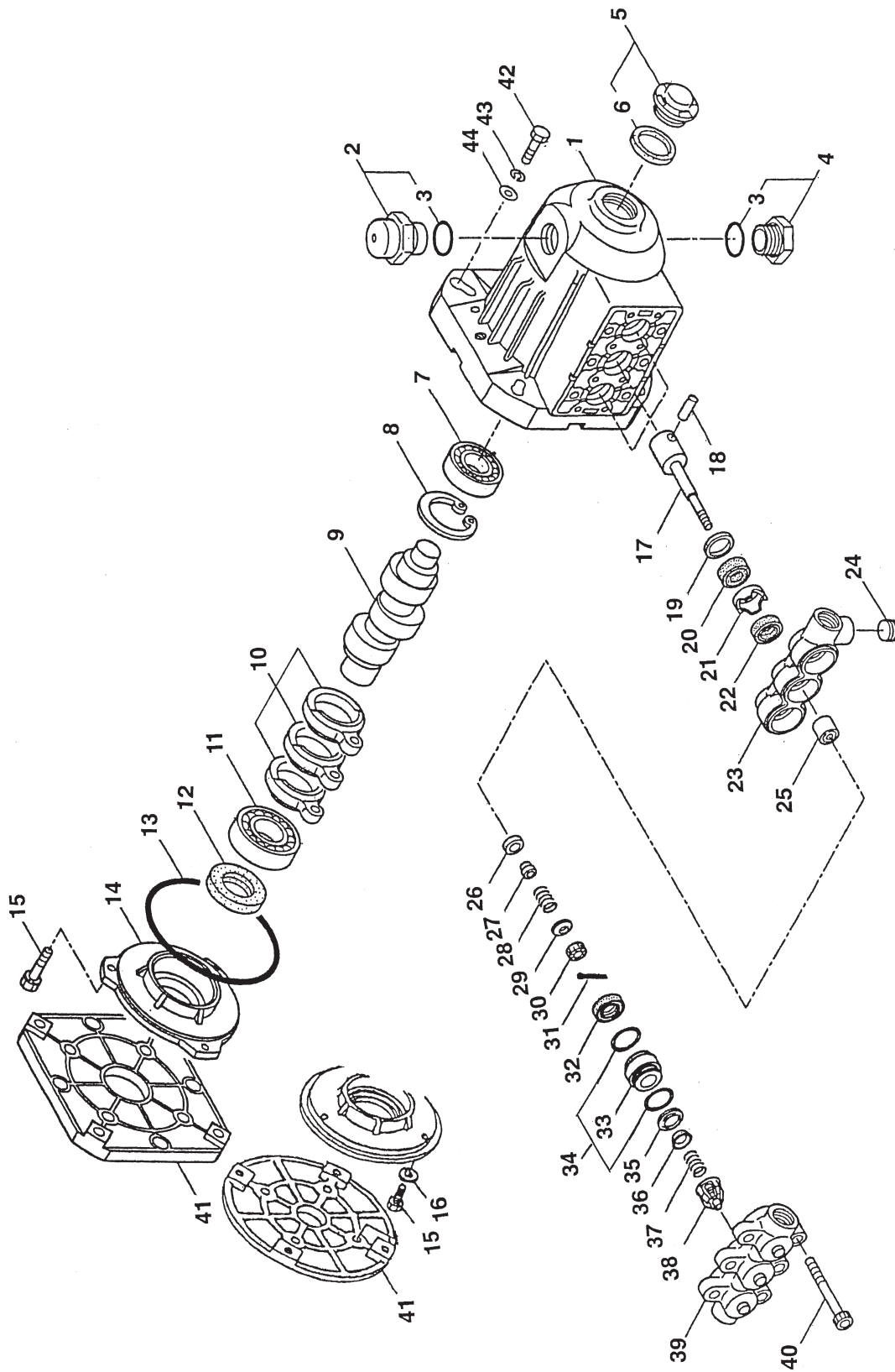


高圧ポンプ及び配管図 (WZ13-100SSP)



IC40015A

高圧ポンプ (WZ13-100SSP)



MWF2SF30G(シリアル No.14xxxx)

POS	品番	品名	数量	定価	備考
1	2110712	クランクケース	1		MW2SF30G
2	2110713	オイルプラグ Oリング付	1	2,200	
3	2110714	Oリング	(2)	460	P20
4	2110715	ドレンプラグ	1	910	
5	2110725	検油窓	1	3,500	パッキン付
6	2110769	ゴムパッキン	(1)	780	
7	2110723	ベアリング	1	1,500	# 6204
8	2110724	スナップリング	1	400	穴用 C 型 47
9	2110716	クランクシャフト	1	19,100	MW2・3SF30G
10	2110726	コンロッド	3	10,700	
11	2110718	ベアリング	1	3,900	6006
12	2110719	オイルシール	1	1,500	D30477
13	2110720	Oリング	1	1,100	S112
14	2110717	ベアリングケース	1	6,200	
15	2110721	十字穴付ボルト	3	150	M6 × 16
16	2110722	シールワッシャー	3	150	
17	2110728	ピストン	3	4,400	
18	2110727	ピストンピン	3	520	φ 9 × 22
19	2110729	ワッシャー	3	270	17 × 24 × 1.2
20	2110730	オイルシール	3	1,600	S10.5 × 24 × 7
21	2110731	シールリテーナー	3	200	
22	2110772	低圧シール	3	1,700	MW2・3SF30G
23	2110739	吸入ケース	1	12,000	
24	9904407	六角穴付プラグ	1	250	R1/4
25	2110732	スリーブ	3	5,100	セラミック
26	2110735	吸入バルブ	3	2,100	
27	2110733	スペーサー	3	1,300	MW2・3SF30G
28	2110734	吸入スプリング	3	300	
29	2110736	皿バネ	3	150	
30	2110771	溝付六角ナット	3	650	M6
31	2110738	割ピン	3	270	φ 1.6 × 10
32	2110741	高圧シール	3	4,600	
33	2110742	スペーサー	3	2,600	
34	2110743	Oリング	3	400	P22
35	2110744	吐出弁シート	3	1,900	
36	2110784	吐出バルブ	3	910	MW3SF28G
37	2110748	吐出スプリング	3	870	
38	2110746	スプリングケース	3	400	
39	2110745	吐出ケース	1	10,200	
40	2110749	六角穴付ボルト	6	400	M8 × 75
41	2110750	フランジ	1	3,800	
42	2110752	六角ボルト	4	150	3/8UNC × 35
43	9921507	スプリングワッシャー	4	200	M10
44	2110773	平ワッシャ	4	150	

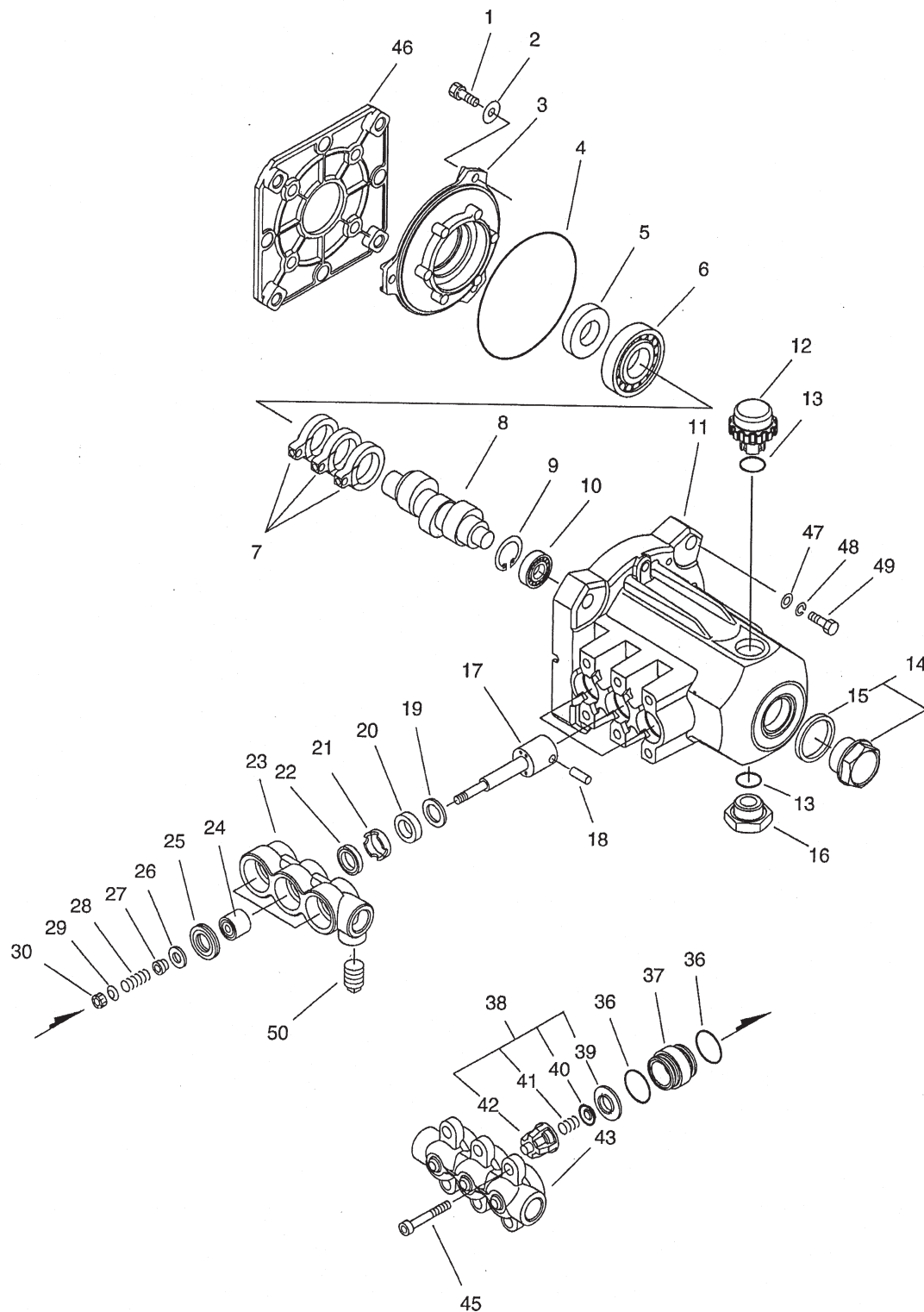
MW3SF30G(シリアル No. ~ 160099)

POS	品番	品名	数量	定価	備考
1	2110762	クランクケース	1	80,900	MW3SF28・30G
2	2110713	オイルプラグ Oリング付	1	2,200	
3	2110714	Oリング	(2)	460	P20
4	2110715	ドレンプラグ	1	910	
5	2110725	検油窓	1	3,500	パッキン付
6	2110769	ゴムパッキン	(1)	780	
7	2110723	ベアリング	1	1,500	# 6204
8	2110724	スナップリング	1	400	穴用 C 型 47
9	2110716	クランクシャフト	1	19,100	MW2・3SF30G
10	2110770	コンロット	3	6,000	
11	2110718	ベアリング	1	3,900	6006
12	2110766	廃番供給不可 オイルシール	1	4,300	D30428
13	2110767	Oリング	1	1,100	S100
14	2110765	ベアリングケース	1	3,000	MW3SF28・30G
15	2110768	十字穴付六角ボルト	3	150	M6 × 14
16					
17	2110728	ピストン	3	4,400	
18	2110727	ピストンピン	3	520	φ 9 × 22
19	2110729	ワッシャー	3	270	17 × 24 × 1.2
20	2110730	オイルシール	3	1,600	S10.5 × 24 × 7
21	2110731	シールリテーナー	3	200	
22	2110772	低圧シール	3	1,700	MW2・3SF30G
23	2110739	吸入ケース	1	12,000	
24	9904407	六角穴付プラグ	1	250	R1/4
25	2110732	スリーブ	3	5,100	セラミック
26	2110735	吸入バルブ	3	2,100	
27	2110733	スペーサー	3	1,300	MW2・3SF30G
28	2110734	吸入スプリング	3	300	
29	2110736	皿バネ	3	150	
30	2110771	溝付六角ナット	3	650	M6
31	2110738	割ピン	3	270	φ 1.6 × 10
32	2110741	高圧シール	3	4,600	
33	2110742	スペーサー	3	2,600	
34	2110743	Oリング	3	400	P22
35	2110744	吐出弁シート	3	1,900	
36	2110784	吐出バルブ	3	910	MW3SF28G
37	2110748	吐出スプリング	3	870	
38	2110746	スプリングケース	3	400	
39	2110745	吐出ケース	1	10,200	
40	2110749	六角穴付ボルト	6	400	M8 × 75
41	2110774	フランジ	1	5,900	
42	2110752	六角ボルト	4	150	3/8UNC × 35
43	9921507	スプリングワッシャー	4	200	M10
44	2110773	平ワッシャ	4	150	

MWF3SF28G(シリアル No.160100 ~)

POS	品番	品名	数量	定価	備考
1	2110762	クランクケース	1	80,900	MW3SF28・30G
2	2110713	オイルプラグ Oリング付	1	2,200	
3	2110714	Oリング	(2)	460	P20
4	2110715	ドレンプラグ	1	910	
5	2110725	検油窓	1	3,500	パッキン付
6	2110769	ゴムパッキン	(1)	780	
7	2110723	ベアリング	1	1,500	# 6204
8	2110724	スナップリング	1	400	穴用 C 型 47
9	2110781	クランクシャフト	1	20,900	MW3SF28G
10	2110770	コンロット	3	6,000	
11	2110718	ベアリング	1	3,900	6006
12	2110766	廃番供給不可 オイルシール	1	4,300	D30428
13	2110767	Oリング	1	1,100	S100
14	2110765	ベアリングケース	1	3,000	MW3SF28・30G
15	2110768	十字穴付六角ボルト	3	150	M6 × 14
16					
17	2110728	ピストン	3	4,400	
18	2110727	ピストンピン	3	520	φ 9 × 22
19	2110729	ワッシャー	3	270	17 × 24 × 1.2
20	2110730	オイルシール	3	1,600	S10.5 × 24 × 7
21	2110731	シールリテーナー	3	200	
22	2110772	低圧シール	3	1,700	MW2・3SF30G
23	2110739	吸入ケース	1	12,000	
24	9904407	六角穴付プラグ	1	250	R1/4
25	2110732	スリーブ	3	5,100	セラミック
26	2110735	吸入バルブ	3	2,100	
27	2110733	スペーサー	3	1,300	MW2・3SF30G
28	2110734	吸入スプリング	3	300	
29	2110736	皿バネ	3	150	
30	2110771	溝付六角ナット	3	650	M6
31	2110738	割ピン	3	270	φ 1.6 × 10
32	2110741	高圧シール	3	4,600	
33	2110742	スペーサー	3	2,600	
34	2110743	Oリング	3	400	P22
35	2110744	吐出弁シート	3	1,900	
36	2110784	吐出バルブ	3	910	MW3SF28G
37	2110748	吐出スプリング	3	870	
38	2110746	スプリングケース	3	400	
39	2110745	吐出ケース	1	10,200	
40	2110749	六角穴付ボルト	6	400	M8 × 75
41	2110774	フランジ	1	5,900	
42	2110752	六角ボルト	4	150	3/8UNC × 35
43	9921507	スプリングワッシャー	4	200	M10
44	2110773	平ワッシャ	4	150	

高圧ポンプ (WZ13-100NSSP)[WHP1010](PN2111010)

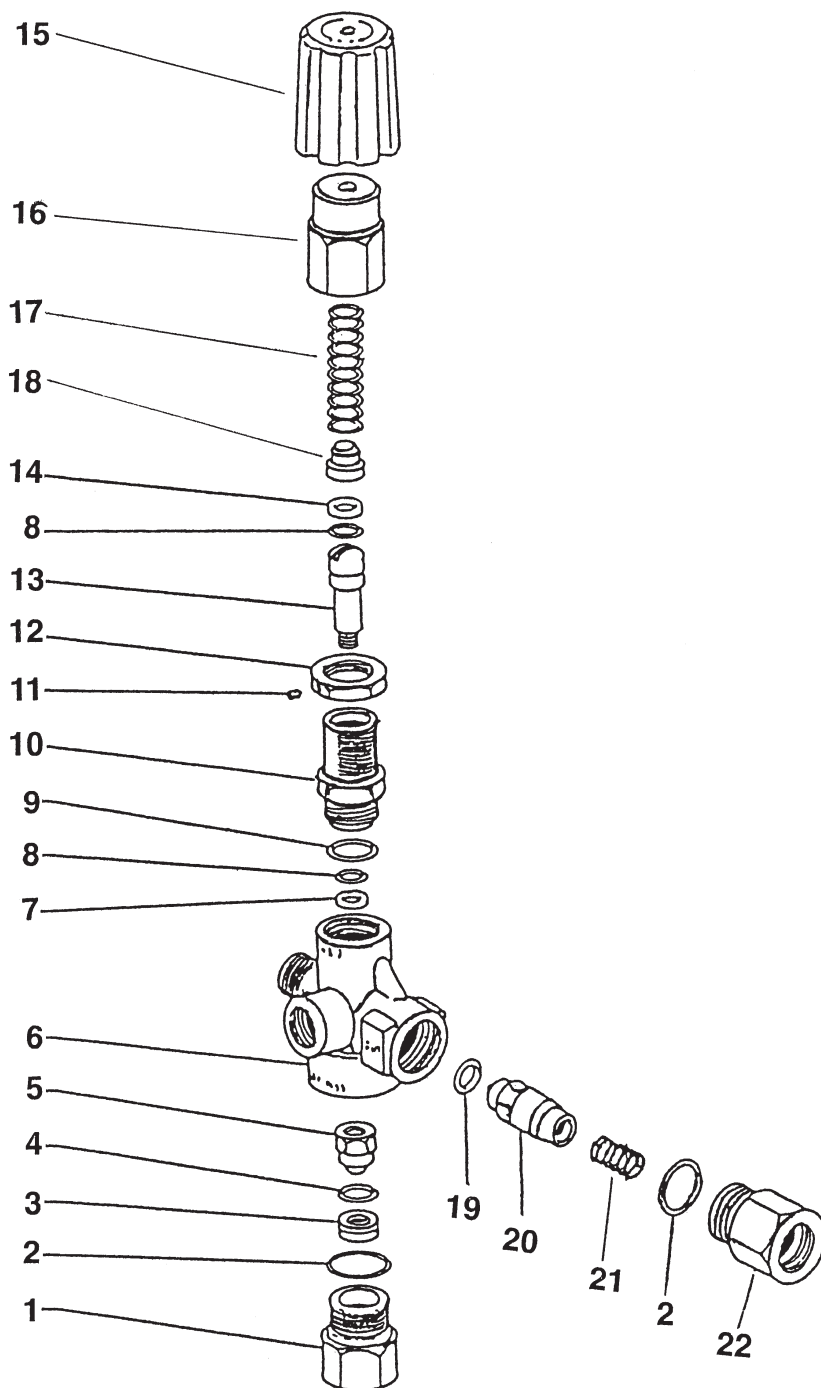


IC40058A

POS	品番	品名	数量	定価	備考
1	2111011	六角ボルト	3	150	M6X15
2	2111012	ワッシャー	3	150	6.5x16x2t
3	2111013	ベアリングホルダ	1	3,100	
4	2111014	Oリング	1	780	S100
5	2111015	オイルシール	1	780	MHSA30428
6	2111016	ボールベアリング	1	2,000	BB6006
7	2111017	コネクティングロッド	3	3,700	
8	2111018	クランクシャフト	1	15,900	ST4.3
9	2111019	穴用止め輪	1	270	CR-47
10	2111020	ボールベアリング	1	1,600	6204
11	2111021	クランクケース	1	42,700	
12	2111022	オイルキャップ	1	2,200	
13	2111023	Oリング	2	150	P20
14	2111024	レベルゲージ	1	2,000	
15	2111025	Oリング	(1)	270	25.6x3
16	2111026	ドレンプラグ	1	520	
17	2111027	プランジャ	3	8,700	
18	2111028	プランジャピン	3	650	
19	2111029	サーキュラワッシャー	3	150	17x24x1.2
20	2111030	オイルシール	3	910	S10.5x24xT タ
21	2111031	パッキンアダプタ	3	270	
22	2111032	リキッドシール	3	1,100	
23	2111033	シリンダ	1	23,200	
24	2111034	スリーブ	3	3,100	
25	2111035	プランジャパッキン	3	780	
26	2111036	バルブ	3	1,800	
27	2111037	スリーブカラー	3	270	
28	2111038	コンプレッションスプリング	3	150	
29	2111039	コニカルワッシャ	3	150	
30	2111040	U ナット	3	150	SUS.M6
36	2111041	Oリング	6	150	P22
37	2111042	カラー	3	780	
38	2111043	ポンプバルブ KLT	3	2,600	
39	2111044	バルブシート	(3)	910	
40	2111045	バルブ	(3)	910	
41	2111046	コンプレッションスプリング	(3)	150	
42	2111047	バルブゲージ	(3)	780	
43	2111048	バルブケース	1	27,600	
45	2111049	六角穴付ボルト	6	150	M8X75
46	2111050	エンジンブラケット	1	4,400	
47	9920106	平ワッシャー	4	200	M10
48	9921507	スプリングワッシャー	4	200	M10
49	2111051	六角ボルト	4	270	M10X35
50	2111052	プラグ	1	780	PT1/4Bs

アンローダーバルブ [VB7/3] (PN 2110560)

WZ13-100SSP・100NSSP 共通

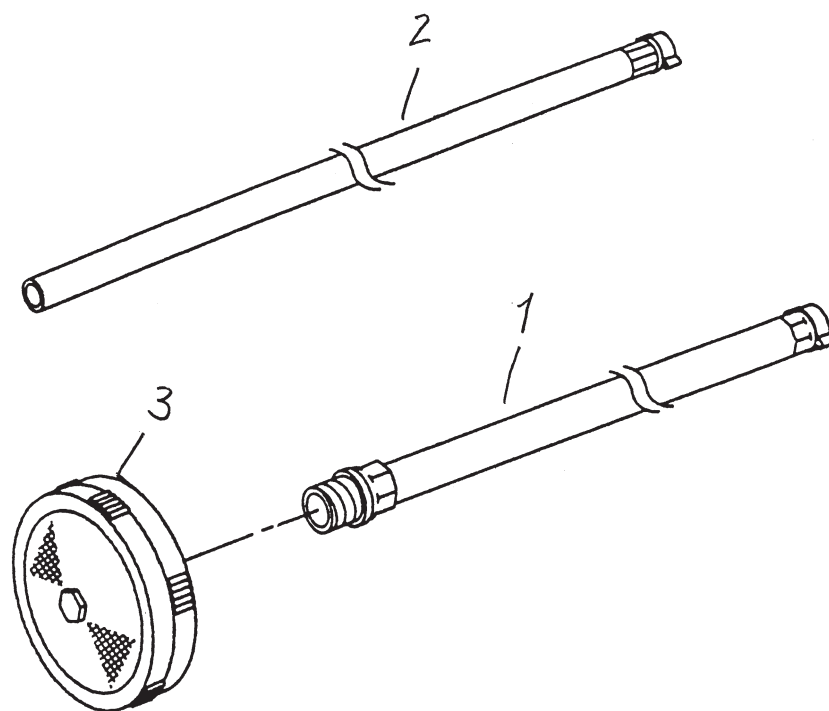


IC40019B

POS	品番	品名	数量	定価	備考
	2110560	アンローダバルブ	1	40,000	VB7/3
1	2110561	余水口ジョイント	1	4,000	R3/8F
2	2110562	Oリング	2	520	20 × 1.8
3	2110563	バルブシート	1	2,700	
4	2110564	Oリング	1	3,900	
5	2110565	弁ボール	1	4,300	
6	2110566	バルブハウジング	1	9,600	R3/8M
7	2110567	バックアップリング	1	910	7.2 × 11.4 × 1
8	2110568	Oリング	2	520	
9	2110569	Oリング	1	270	18 × 1.8
10	2110570	ピストンハウジング	1	4,500	
11	2110571	六角穴付止めねじ	1	190	M4
12	2110572	ロックナット	1	1,300	
13	2110573	ピストン	1	5,800	
14	2110574	バックアップリング	1	1,100	
15	2110575	調整ノブ	1	3,500	
16	2110576	調整ナット	1	3,800	
17	2110577	調圧スプリング	1	2,600	
18	2110578	スプリングシート	1	650	
19	2110579	Oリング	1	520	
20	2110580	チェックバルブ	1	1,800	
21	2110582	チェックバルブスプリング	1	3,000	
22	2110581	吐出口ジョイント	1	4,800	R3/8F

LC40019B

吸水ホース・余水ホース／ストレーナー WZ13-100SSP・100NSSP 共通



ID40007A

POS	品番	品名	数量	定価	備考
1	2116145	吸水ホース	1	15,100	G1/2 × 3m
2	2116146	余水ホース	1	10,800	G3/8F × 3m
3	2116320	ストレーナー・円盤	1	4,200	G3/4F

LD40007A