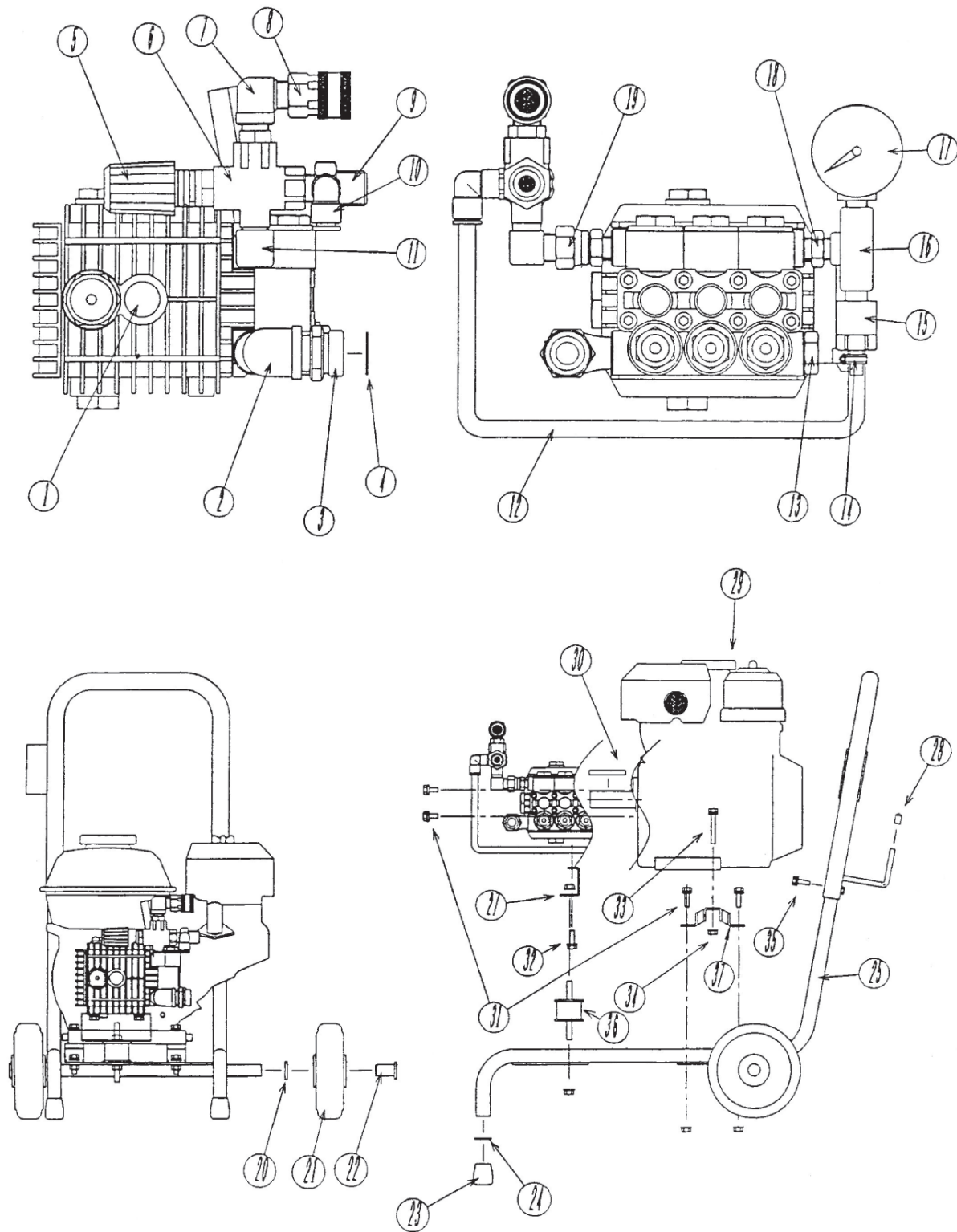


本体部

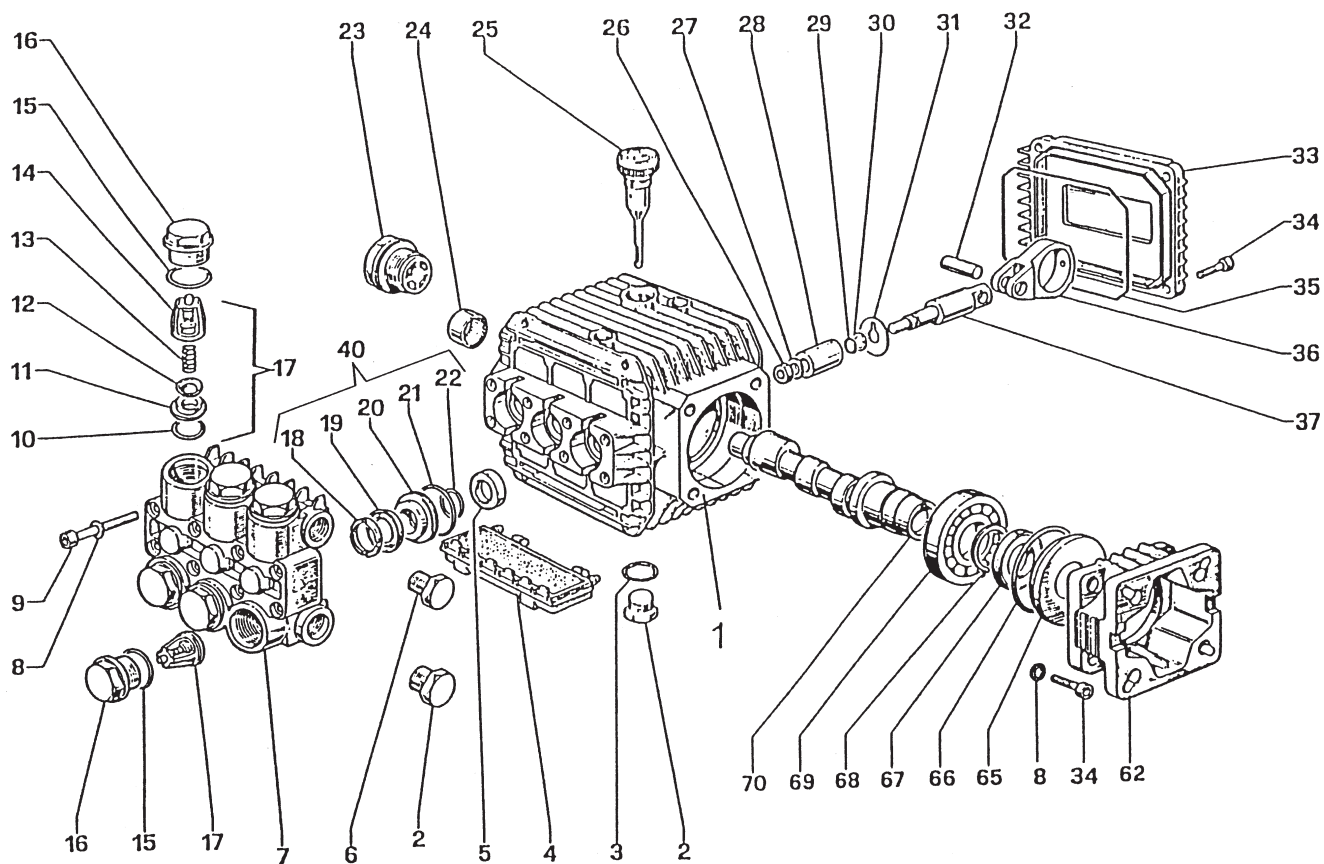


IC40003A

POS	品番	品名	数量	定価	備考
1		高压ポンプ	1		廃番 供給不可
2	2103317	異径オスメスエルボ	1	2,900	R3/8M × R1/2F 白
3	2110132	吸水アダプター	1	4,600	G3/4 × R1/2M
4	2116350	吸水フィルター	1	690	φ 21
5	2110361	調整ノブ	1	1,300	
6	2110360	アンローダーバルブ	1	21,700	VR54
7	2104620	オスメスエルボ	1	5,100	R3/8
8	2118067	カップラーソケット	1	4,000	SUS3/8F
9	2110140	三方アダプター	1	5,700	G1/2M × R3/8M × R1/8F
10	2103520	エルボチューブフィッティング	1	2,100	R1/8 × φ 10
11	2104213	エルボホースフィッティング	1	1,500	G3/8M × R3/8M
12	2103820	自動エア抜きチューブ	1	1,100	U2-4 10 × 6.5 × 300
13	2110386	プラグ	(1)	1,600	
14	2240025	ホースバンド・12	1	520	9.5 ~ 12
15	2110137	自動エア抜き弁	1	7,700	
16	2104700	ティー	1	4,600	R1/4F
17	2115553	圧力計・立込み	1	13,600	φ 50 × 35MPa
18	2104002	ニップル	1	800	R1/4M
19	2104481	袋ナット付異径アダプター	1	3,300	G3/8F × R1/4M
20	2110387	タイヤカラー	2	370	
21	2110388	タイヤ	2		供給不可
22	2110154	リベット	2	1,500	φ 16
23	2110389	ゴム足	2	570	C-31-3
24	9920102	平ワッシャー	2	160	M8
25	2110396	トロリー	1	27,000	
27	2110392	ポンプベース	1	12,000	
28	2110393	ゴムキャップ	2	250	
29	2108200	エンジン	1		GX200QJF
30	2110394	キヤー	1	3,500	4.75 × 4.75 × 45
31	2109301	座金付六角ボルト	8	250	M8 × 20
32	2109300	座金付六角ボルト	2	250	M8 × 15Z
33	2109302	座金付六角ボルト	2	250	M8 × 40Z
34	2109500	フランジ付六角ナット	8	250	M8
35	2109310	六角ボルト	2	240	M5 × 30
36	2110152	防振ゴム	1	5,300	NQ0214
37	2110395	鞍型防振ゴム	2	4,100	KE-30

LC40003A

高圧ポンプ [TT1512C](PN 2110301)



IC40004A

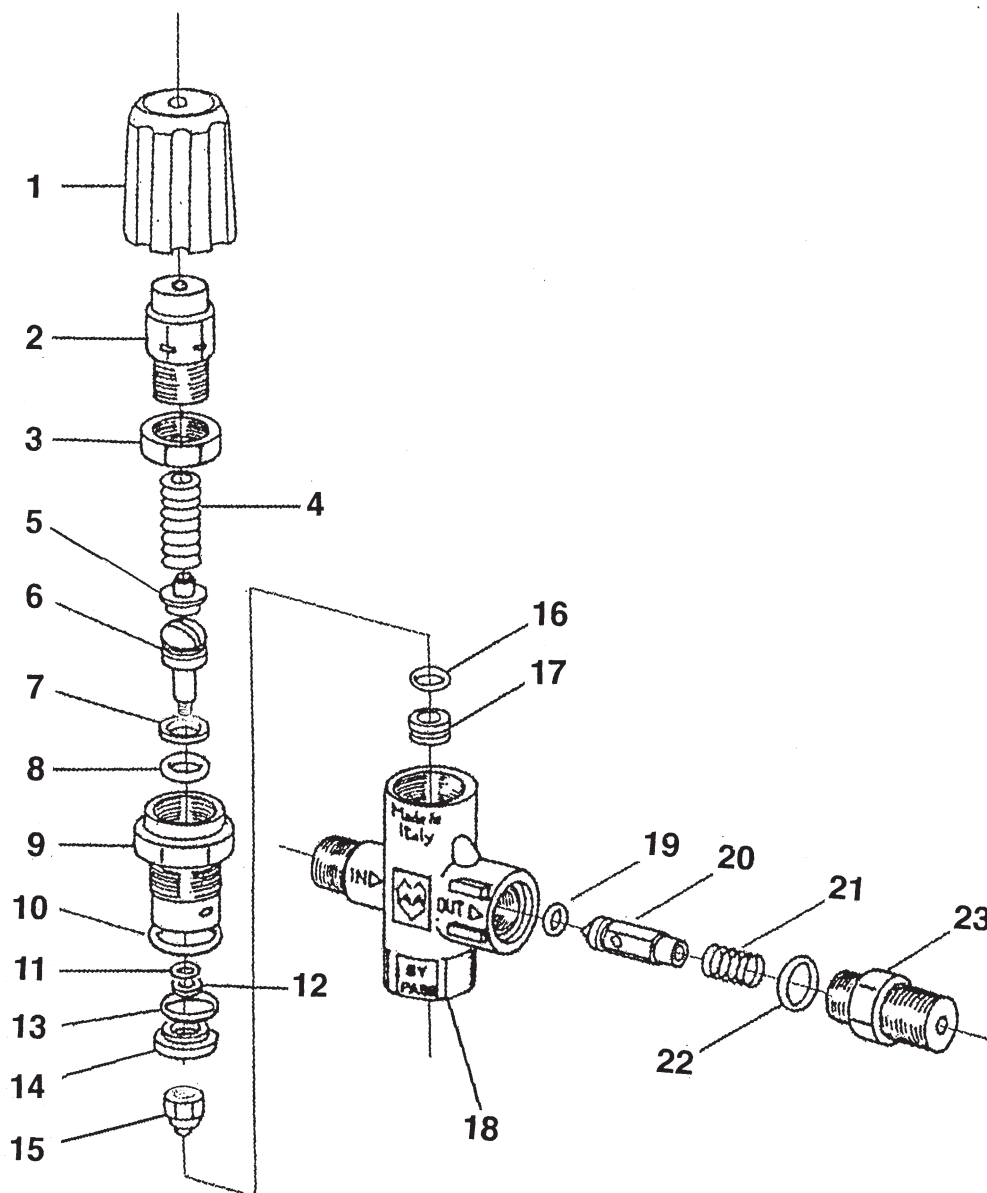
POS	品番	品名	数量	定価	備考
1	2110302	クランクケース	1	36,100	
2	2110303	オイルドレンプラグ	2	4,100	G3/8
3	2110304	Oリング	1	1,100	13.95 × 2.62
4	2110305	プロテクター	1	2,400	
5	2110306	オイルシール	3	2,300	15 × 24 × 7
6	2110307	プラグ	1	2,400	G1/4
7	2110308	マニホールド	1	140,000	
8	2110309	座金	12	370	φ 6.4
9	2110310	六角穴付ボルト	8	250	M6 × 40
10	2110311	Oリング	6 ●	250	17.32 × 2.62
11	2110312	バルブシート	6 ●	3,700	
12	2110313	バルブ	6 ●	1,400	
13	2110314	バルブスプリング	6 ●	790	
14	2110315	バルブゲージ	6 ●	1,200	
15	2110316	Oリング	6	250	20.29 × 2.62
16	2110317	バルブプラグ	6	7,100	M24 × 1.5
17	2110320	バルブサービスセット	●	29,700	1 台分
18	2110321	ヘッドリング	3 ○	1,100	
19	2110322	高圧パッキン	3 ○	4,600	
20	2110323	パッキン受金	3 ○	6,700	
21	2110324	Oリング	3 ○	480	25.12 × 1.78
22	2110325	Oリング	3 ○	570	15.08 × 2.62
23	2110326	オイルサイトグラス	1	4,600	
24	2110327	ニードルベアリング	1	4,800	
25	2110328	オイルステイック	1	3,900	
26	2110329	六角ナット	3	3,000	M8
27	2110330	ワッシャー	3	1,100	φ 8
28	2110331	セラミックピストン	3	16,700	φ 15
29	2110332	Oリング	3	350	5.28 × 1.78
30	2110333	バックアップリング	3	1,100	
31	2110334	ワッシャー	3	790	φ 9
32	2110335	クランクピン	3	2,900	φ 8 × 24.5
33	2110336	クランクケースカバー	1	10,700	
34	2110337	六角穴付ボルト	4	250	M6 × 18
35	2110338	Oリング	1	1,300	88.57 × 2.68
36	2110339	コネクティングロッド	3	17,900	
37	2110340	ピストンロッド	3	14,400	
40	2110345	シールサービスセット 1 台分	○	33,100	Pos.18,19,20,21,22
62	2110346	取付フランジ	1	13,600	
65	2110347	スパーサー	1	3,900	
66	2110348	Oリング	1	600	43.5 × 3.53
67	2110349	オイルシール	1	3,700	30 × 42 × 8
68	2110350	固定リング	1	790	
69	2110351	ローラーベアリング	1	8,700	6206
70	2110352	クランクシャフト	1	43,100	

Pos.17 バルブサービスセットは、Pos.10,11,12,13,14 が各 6 ケづつセットされています。(1 台分)

Pos.40 シールサービスセットは、Pos.18,19,20,21,22 が各 3 ケづつセットされています。(1 台分)

LC40004A

アンローダーバルブ [MV540](PN 2110360)

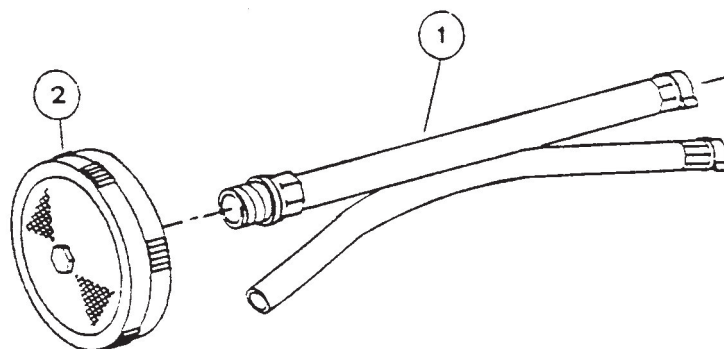


IC40005B

POS	品番	品名	数量	定価	備考
1	2110361	調整ノブ	1	1,300	
2	2110362	調整ナット	1	3,200	
3	2110363	ロックナット	1	1,100	
4	2110364	調圧スプリング	1	1,800	
5	2110365	スプリング座金	1	1,600	
6	2110366	ピストン	● 1	3,000	単品供給不可
7	2110367	バックアップリング	● 1	720	単品供給不可
8	2110368	Oリング	● 1	250	7.66 × 1.78
9	2110369	シリンダー	1	5,300	単品供給不可
10	2110370	Oリング	● 1	460	17.17 × 1.78
11	2110371	Oリング	● 1	250	6.07 × 1.78
12	2110372	バックアップリング	● 1	840	単品供給不可
13	2110373	Oリング	● 1	460	14.00 × 1.78
14	2110374	スペーサー	1	1,400	
15	2110375	バルブ	● 1	1,800	11/32
16	2110376	Oリング	● 1	460	9.25 × 1.78
17	2110377	バルブシート	● 1	2,300	単品供給不可
18	2110378	バルブボディ	1	9,300	MV540
	2110399	バルブボディー・F	1	8,900	MV540F
19	2110379	Oリング	● 1	350	4.3 × 2.4
20	2110380	背圧弁	● 1	2,000	単品供給不可
21	2110381	背圧弁スプリング	● 1	790	単品供給不可
22	2110382	Oリング	● 1	350	15.60 × 1.78
23	2110383	吐出口フィッティング	1	3,500	
	2110391	コンプリートリペアキット		6,100	
	2110360	アンローダーバルブ		21,700	VR54

LC40005B-1

吸・余水ホース (PN 2116135)



ID40001A

POS	品番	品名	数量	定価	備考
1			1		
1-1	2116135	吸・余水ツインホース		19,200	G3/4・G1/2 × 3m
1-2	2116136	口金パッキン 3/4		1,500	5 枚入り
1-3	2116137	口金パッキン 1/2		1,300	5 枚入り
1-4	2116138	口金パッキン 3/8		1,200	5 枚入り
2	2116320	ストレーナー・円盤	1	3,800	G3/4F

LD40001B-2