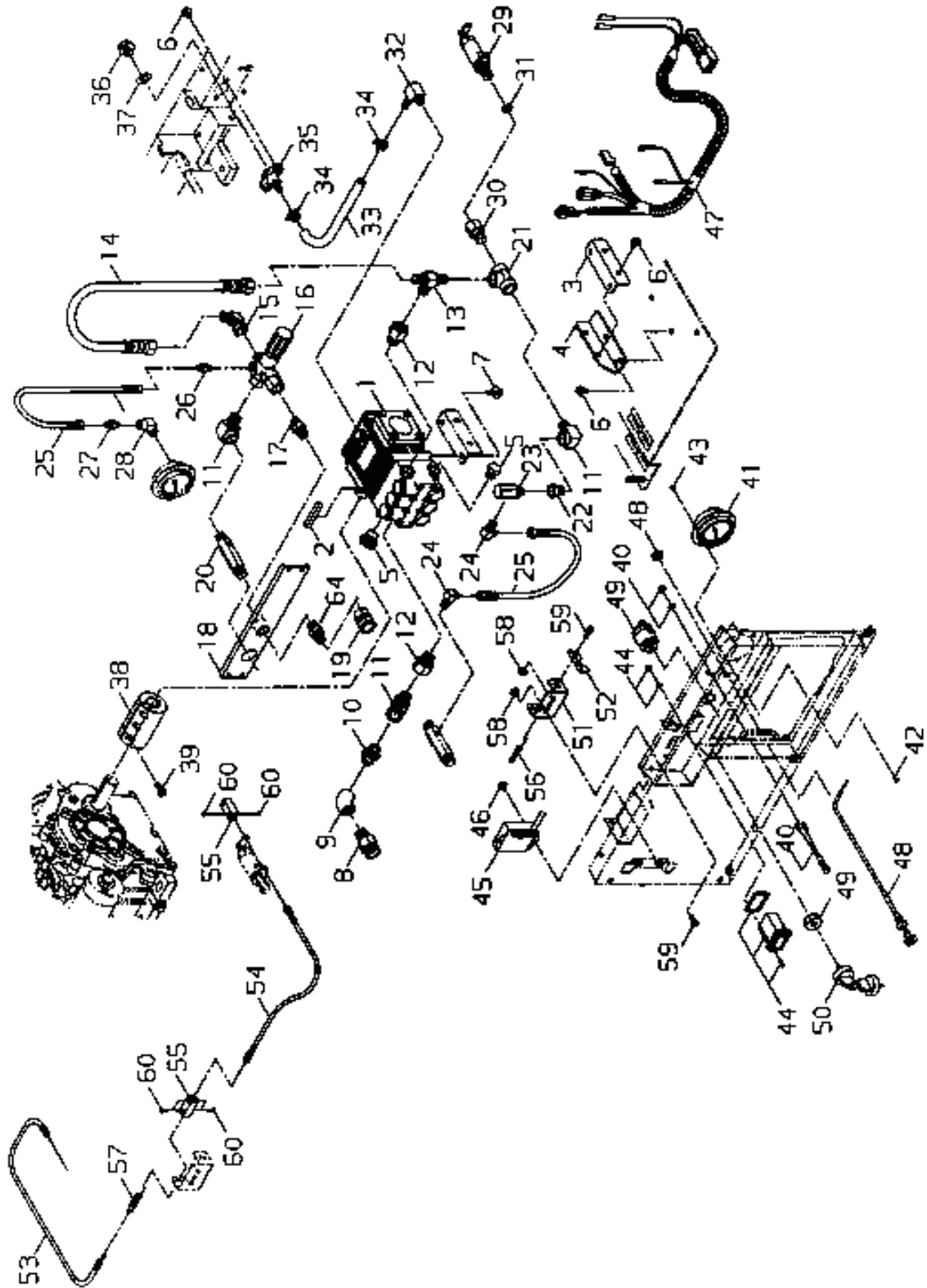
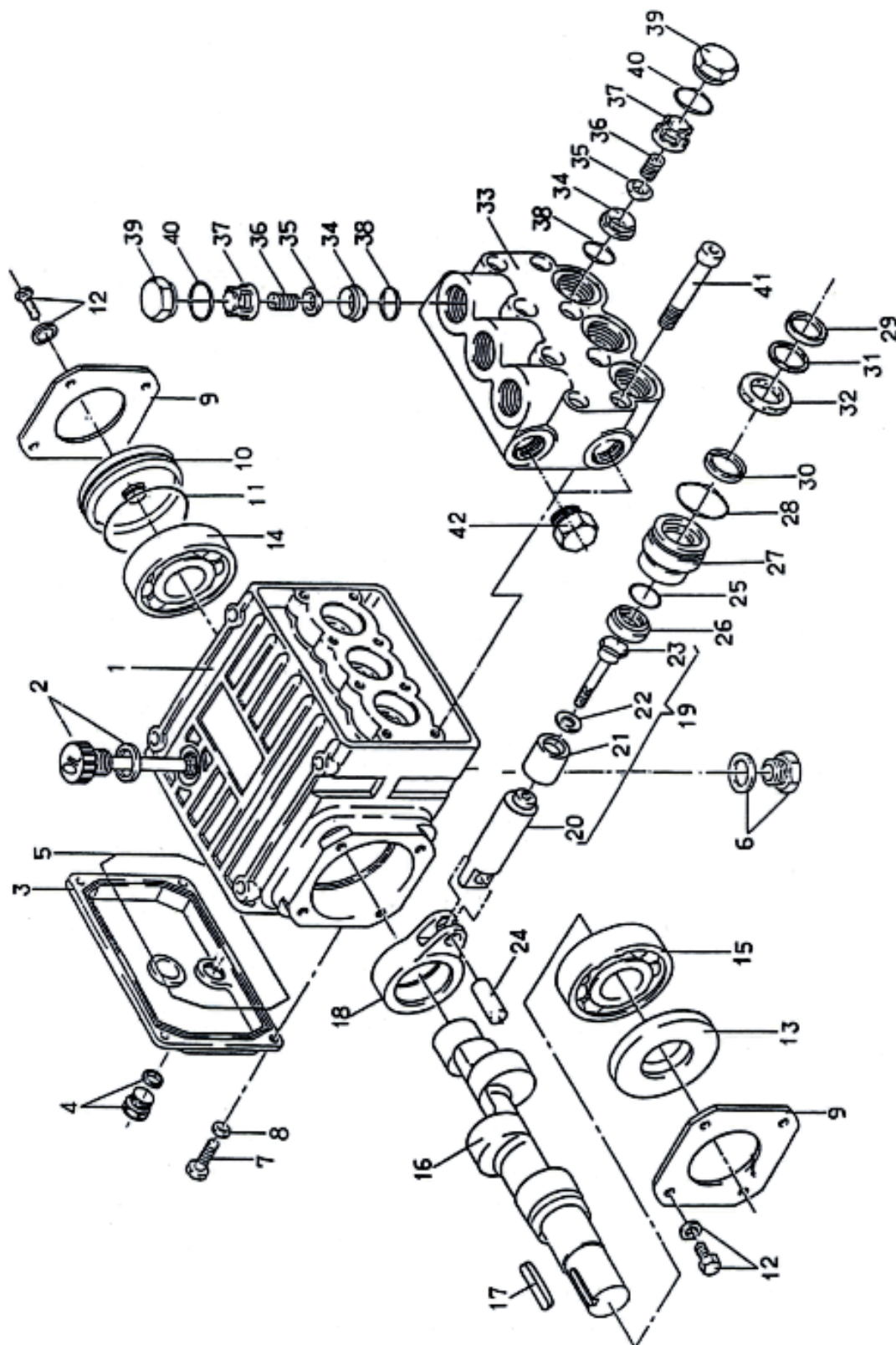


高圧ポンプ及び配管図

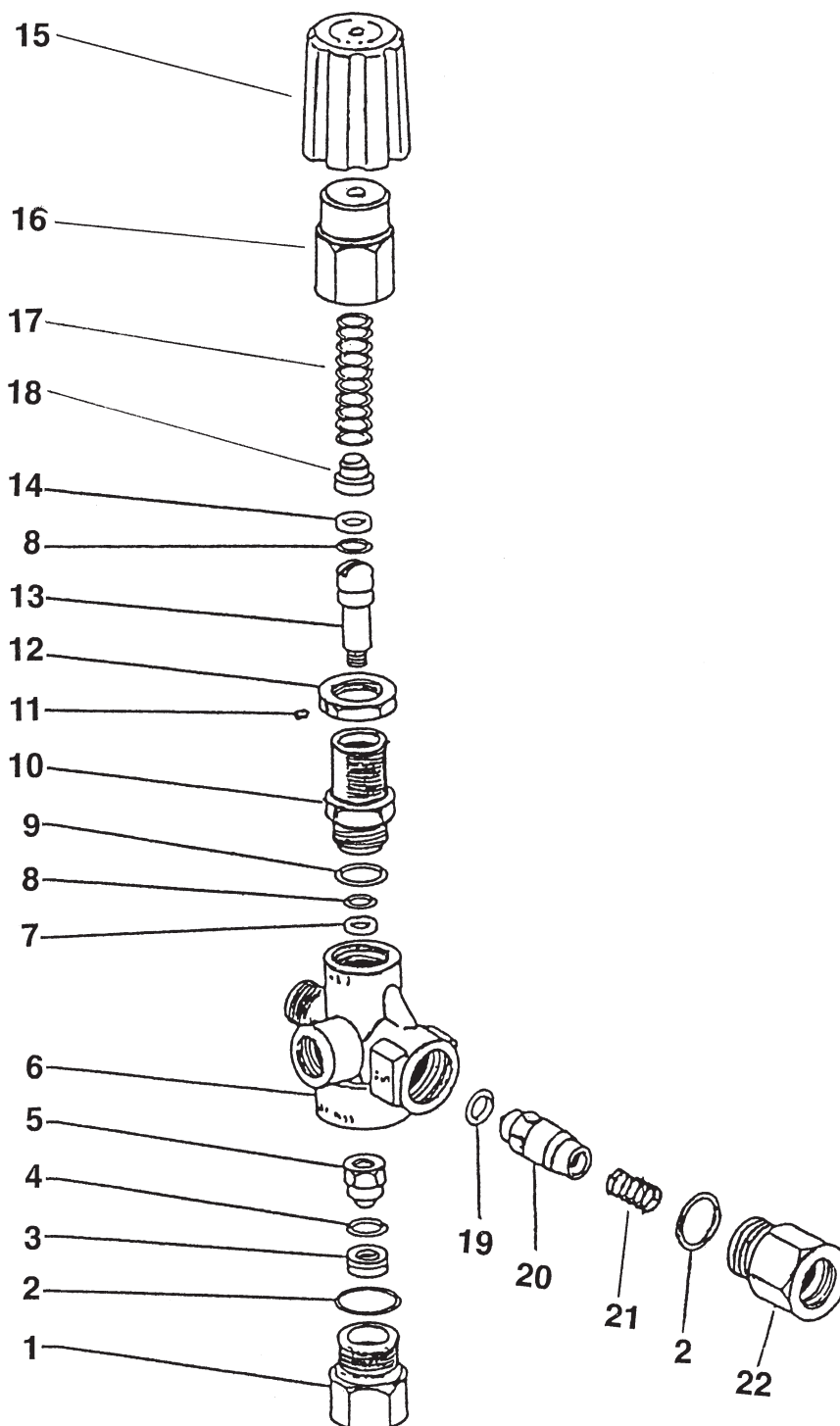


高圧ポンプ [NP10/10-140] (PN 2110510)



POS	品番	品名	数量	定価	備考
1	2110511	クランクケース	1	93,600	
2	2110512	オイルディップスティック	1	5,000	
3	2110513	クランクケースカバー	1	7,300	
4	2110514	オイルドレンプラグセット	1	5,600	
5	2110515	Oリング	1	2,500	
6	2110516	オイルドレンプラグセット	1	2,000	
7	2110517	すり割付小ねじ	4	650	
8	2110518	スプリングワッシャー	4	520	
9	2110519	ベアリングカバー	2	2,300	
10	2110520	オイルサイトグラス	1	4,300	
11	2110521	Oリング	1	650	
12	2110522	座金付六角ボルト	8	650	M6 × 14
13	2110523	オイルシール	1	8,000	
14	2110524	ボールベアリング	1	17,000	
15	2110525	ボールベアリング	3	11,200	
16	2110526	クランクシャフト	3	130,000	
17	2110527	キー	(3)	650	
18	2110528	コンロッド	(3)	42,200	
19	2110529	プランジャーセット	(3)	58,400	
20	2110530	プランジャー	(3)	32,600	
21	2110531	ピストン	3	15,500	
22	2110532	シールワッシャー	3	1,300	φ 18
23	2110533	ピストン固定ボルト	3	10,100	
24	2110534	リストピン	3	1,200	
25	2110535	Oリング	3	850	
26	2110536	シールパッキン	3	2,300	
27	2110537	シールアダプター	3	21,600	
28	2110538	Oリング	3	650	
29	2110539	シールパッキン	3	4,400	黒
30	2110540	シールパッキン	3	4,800	茶
31	2110541	サポートリング	3	920	
32	2110542	ターンリング	3	11,100	
33	2110543	ポンプヘッド	1	200,000	
34					
35	2110553	バルブセット	6		
36	2110553	バルブセット	6		
37	2110553	バルブセット	6		
38	2110548	Oリング	6	1,200	
39	2110549	バルブプラグ	6	3,900	
40	2110550	Oリング	6	750	
41	2110551	六角穴付ボルト	8	890	

アンローダーバルブ [VB7/3](PN 2110560)

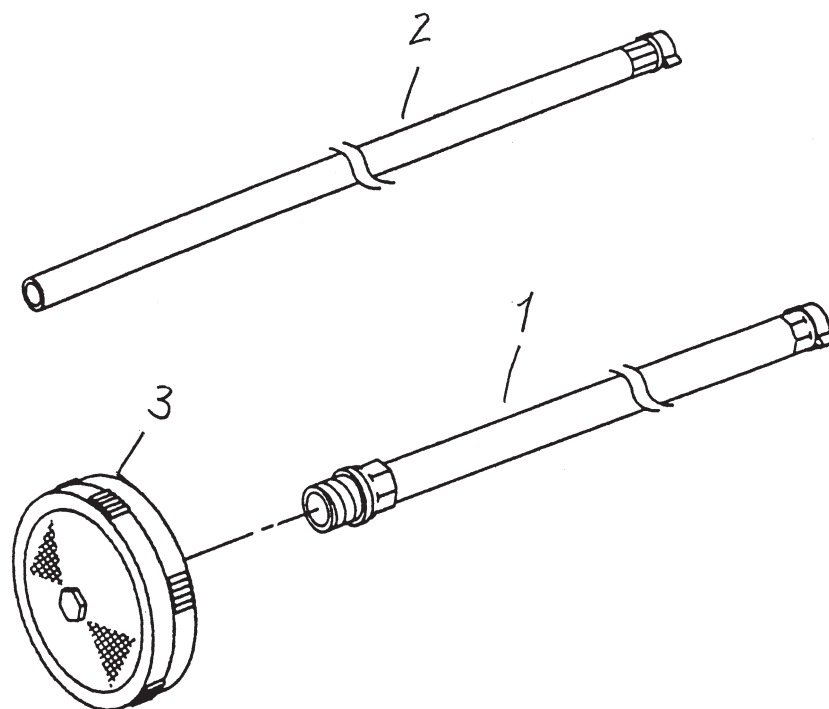


IC40019B

POS	品番	品名	数量	定価	備考
	2110560	アンローダバルブ	1	40,000	VB7/3
1	2110561	余水口ジョイント	1	4,000	R3/8F
2	2110562	Oリング	2	520	20 × 1.8
3	2110563	バルブシート	1	2,700	
4	2110564	Oリング	1	3,900	
5	2110565	弁ボール	1	4,300	
6	2110566	バルブハウジング	1	9,600	R3/8M
7	2110567	バックアップリング	1	910	7.2 × 11.4 × 1
8	2110568	Oリング	2	520	
9	2110569	Oリング	1	270	18 × 1.8
10	2110570	ピストンハウジング	1	4,500	
11	2110571	六角穴付止めねじ	1	190	M4
12	2110572	ロックナット	1	1,300	
13	2110573	ピストン	1	5,800	
14	2110574	バックアップリング	1	1,100	
15	2110575	調整ノブ	1	3,500	
16	2110576	調整ナット	1	3,800	
17	2110577	調圧スプリング	1	2,600	
18	2110578	スプリングシート	1	650	
19	2110579	Oリング	1	520	
20	2110580	チェックバルブ	1	1,800	
21	2110582	チェックバルブスプリング	1	3,000	
22	2110581	吐出口ジョイント	1	4,800	R3/8F

LC40019B

吸水ホース・余水ホース／ストレーナー



ID40007A

POS	品番	品名	数量	定価	備考
1	2116145	吸水ホース	1	15,100	G1/2 × 3m
2	2116146	余水ホース	1	10,800	G3/8F × 3m
3	2116320	ストレーナー・円盤	1	4,200	G3/4F

LD40007A