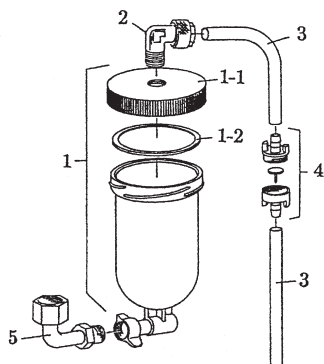


上カップセット 1 型 (樹脂) P/N 2276289

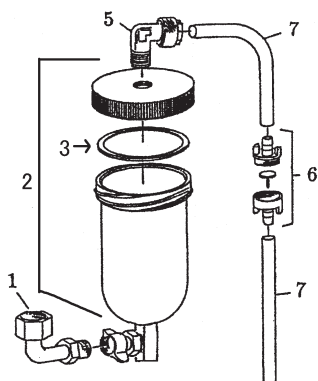


ID00004A

POS	品番	品名	数量	定価	備考
1	2276030	上カップ	1	11,600	アルミフタ付
1-1	2276031	上カップ用アルミカバー	(1)	7,700	
1-2	2276032	樹脂カップ蓋パッキン	(1)	940	白
2	9985738	エルボフィッティング	1	1,600	R1/8 × φ 6 × φ 8
3	2276033	エアーチューブ	2	550	φ 8 × φ 5 × 150
4	0276248	チェックバルブ	1	2,300	
5	2276037	異径エルボフィッティング	1	7,700	上カップ用

LD00004B

上カップセット AL-1 型 (アルミニウム) P/N 2276211

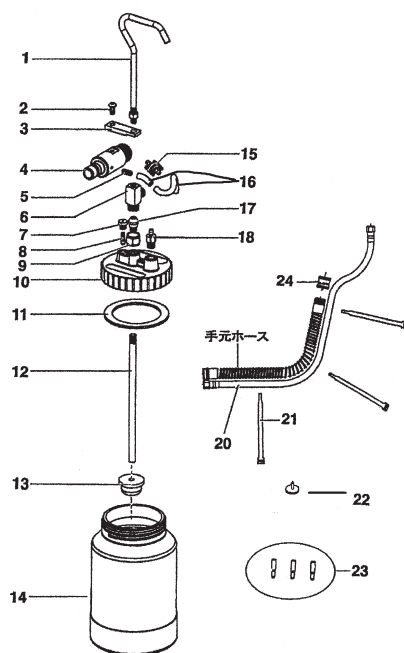


ID00006B

POS	品番	品名	数量	定価	備考
1	2276038	異径エルボフィッティング	1	7,700	上カップ用
2	2276043	アルミカップセット	1	17,000	Pos.3を含む
3	2276042	アルミカップ蓋パッキン	(1)	940	
5	9985738	エルボフィッティング	1	1,600	R1/8 × φ 6 × φ 8
6	0276248	チェックバルブ	1	2,300	
7	2276033	エアーチューブ	2	550	φ 8 × φ 5 × 150

LD00006B

圧送タンクセット



ID00007B

POS	品番	品名	数量	定価	備考
1	0524336	フック	1	830	
2	0524345	止めねじ	1	320	
3	0524331	ブラケット	1	390	
4	0524330	エアースホースフィッティング	1	830	
5	0277505	チューブフィッティング	1	840	
6	0524343	ペイントフィッティング	1	550	
7	0524341	リリースノブ	1	670	
8	0524342	リリースバルブ Assy	1	320	
9	0524340	袋ナット	1	610	NPS3/8F
10	0524432	タンク蓋	1	3,400	
11	0524356	パッキン	1	1,100	72 × 94 × 2.5
12	0524338	サクシオンパイプ	1	1,400	
13	0295600	サクシオンフィルター	1	960	
14	0524335	タンク	1	9,000	2L
15	0276248	チェックバルブ	1	2,300	
16	0524208	エアースホース	1	610	1本を長・短の2本に切ってご使用下さい
17	0524339	ペイントニップル	1	710	
18	0524344	チューブフィッティング	1	620	
20	0524349	塗料ホース	1	9,000	NPS3/8 × 1.5m
21	0295727	ストラップ	1	240	
22	0276415	弁	1	280	1ヶ入り
23	0524212	フィッティングキャップ	1	670	3ヶ入り
24	0275625	カプラーソケット	1	3,700	
	0524405A	手元ホース	1	17,100	3/4 × 1.5m

HV その他のアクセサリ

品番	品名	定価	備考
0276254	プロジェクターセット# 2/0.8mm	17,000	低粘度塗料・美粧塗装用
0276227	プロジェクターセット# 3/1.3mm	17,000	多目的塗装用（標準）
0276228	プロジェクターセット# 4/1.8mm	17,000	中・高粘度塗料
0276229	プロジェクターセット# 5/2.2mm	17,000	高粘度塗料
0276245	プロジェクターセット# 6/2.4mm	17,000	高粘度塗料
0524211	プロジェクターセット# 7/2.7mm	17,000	高粘度塗料
2277255	ニードル・0.5mm	6,100	超少量塗装用
2277257	ノズル 0.5	11,600	超少量塗装用・SUS 製
0275276	フレックスエアース	30,300	3/4 × 6.10m
0275277	フレックスエアース	34,100	3/4x7.62m
0277337	フレックスエアース 3/4 × 9.1m	37,900	3/4 × 9.1m
2278015	透明エアース 3/4 × 1.5m	16,600	タービンタイプ用軽量エアース 3/4 インチ
2278050	透明エアース 3/4 × 5.0m	22,500	タービンタイプ用軽量エアース 3/4 インチ
2278090	透明エアース 3/4 × 9.0m	36,700	タービンタイプ用軽量エアース 3/4 インチ
0524405A	手元ホース	17,100	3/4 × 1.5m
0275573	コンテナ	5,800	800CC
0508124	下カップカバー	10,500	800CC コンテナ用（残量塗料保管）
2276289	上カップセット I 型	27,200	下カップガン用（樹脂製）（上カップ・エアースチューブ・チェックバルブ・アダプター付）
2276030	上カップ	11,600	アルミ付
2276211	上カップセット AL-1 型	32,000	下カップガン用（アルミニウム製）（上カップ・エアースチューブ・チェックバルブ・アダプター付）
0524232	圧送タンクセット	110,000	HV9900 用・手元ホース無
2276232	圧送タンクセット	130,000	HV9900 以外用・手元ホース付
2276100	圧送用アクセサリセット	3,800	コンテナの代わりに圧送タンクや塗料ポンプより直接供給する時のパーツ（異形ジョイント・止めねじ・六角レンチ付）

hvlp