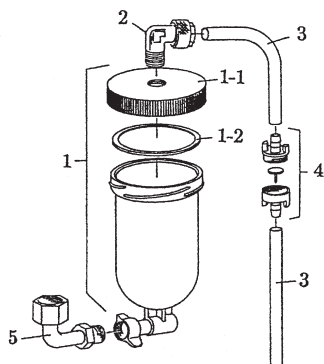


上カップセット 1 型 (樹脂) P/N 2276289

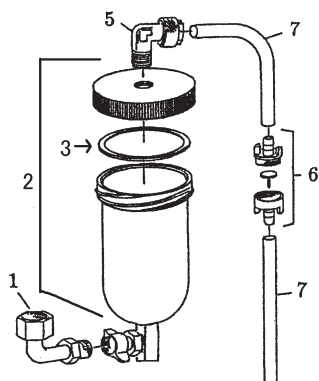


ID00004A

POS	品番	品名	数量	定価	備考
1	2276030	上カップ	1	13,300	アルミフタ付
1-1	2276031	上カップ用アルミカバー	(1)	8,900	
1-2	2276032	樹脂カップ蓋パッキン	(1)	1,200	白
2	9985738	エルボフィッティング	1	1,900	R1/8 × φ 6 × φ 8
3	2276033	エアーチューブ	2	630	φ 8 × φ 5 × 150
4	0276248	チェックバルブ	1	2,700	
5	2276038	異径エルボフィッティング	1	8,900	上カップ用

LD00004B

上カップセット AL-1 型 (アルミニウム) P/N 2276211

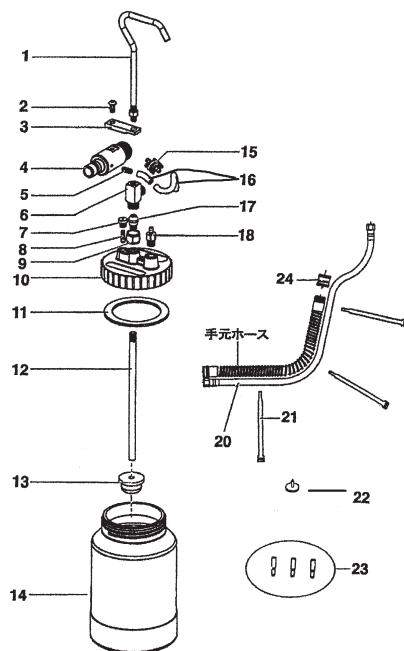


ID00006B

POS	品番	品名	数量	定価	備考
1	2276038	異径エルボフィッティング	1	8,900	上カップ用
2	2276043	アルミカップセット	1	17,900	
3	2276042	アルミカップ蓋パッキン	(1)	1,200	
5	9985738	エルボフィッティング	1	1,900	R1/8 × φ 6 × φ 8
6	0276248	チェックバルブ	1	2,700	
7	2276033	エアーチューブ	2	630	φ 8 × φ 5 × 150

LD00006B

圧送タンクセット



ID00007B

POS	品番	品名	数量	定価	備考
1	0524336	フック	1	950	
2	0524345	止めねじ	1	370	
3	0524331	ブラケット	1	460	
4	0524330	エアースフィッティング	1	950	
5	0277505	チューブフィッティング	1	960	
6	0524343	ペイントフィッティング	1	630	
7	0524341	リリースノブ	1	770	
8	0524342	リリースバルブ Assy	1	370	
9	0524340	袋ナット	1	700	NPS3/8F
10	0524432	タンク蓋	1	3,900	
11	0524356	パッキン	1	1,300	72 × 94 × 2.5
12	0524338	サクションパイプ	1	1,700	
13	0295600	サクションフィルター	1	1,200	
14	0524335	タンク	1	10,300	2L
15	0276248	チェックバルブ	1	2,700	
16	0524208	エアースフィッティング	1	700	1本を長・短の2本に切ってご使用下さい
17	0524339	ペイントニップル	1	810	
18	0524344	チューブフィッティング	1	710	
20	0524349	塗料ホース	1	10,300	NPS3/8 × 1.5m
21	0295727	ストラップ	1	280	
22	0276415	弁	1	330	1ヶ入り
23	0524212	フィッティングキャップ	1	770	3ヶ入り
24	0275625	カプラーソケット	1	4,200	
	0524405A	手元ホース	1	19,500	3/4 × 1.5m

HV その他のアクセサリー

品番	品名	定価	備考
0276254	プロジェクターセット# 2/0.8mm	19,400	低粘度塗料・美粧塗装用
0276227	プロジェクターセット# 3/1.3mm	19,400	多目的塗装用（標準）
0276228	プロジェクターセット# 4/1.8mm	19,400	中・高粘度塗料
0276229	プロジェクターセット# 5/2.2mm	19,400	高粘度塗料
0276245	プロジェクターセット# 6/2.4mm	19,400	高粘度塗料
0524211	プロジェクターセット# 7/2.7mm	19,400	高粘度塗料
2277255	ニードル・0.5mm	7,000	超少量塗装用
2277257	ノズル 0.5	13,300	超少量塗装用・SUS 製
0275276	フレックスエアース	34,500	3/4 × 6.10m
0275277	フレックスエアース	38,800	3/4x7.62m
0277337	フレックスエアース 3/4 × 9.1m	43,100	3/4 × 9.1m
2278015	透明エアース 3/4 × 1.5m	18,900	タービタイプ用軽量エアース 3/4 インチ
2278050	透明エアース 3/4 × 5.0m	25,600	タービタイプ用軽量エアース 3/4 インチ
2278090	透明エアース 3/4 × 9.0m	41,700	タービタイプ用軽量エアース 3/4 インチ
0524405A	手元ホース	19,500	3/4 × 1.5m
0275573	コンテナ	6,700	800CC
0508124	下カップカバー	12,000	800CC コンテナ用（残量塗料保管）
2276289	上カップセット I 型	30,900	下カップガン用（樹脂製）（上カップ・エアースチューブ・チェックバルブ・アダプター付）
2276030	上カップ	13,300	アルミフタ付
2276211	上カップセット AL-1 型	36,400	下カップガン用（アルミニウム製）（上カップ・エアースチューブ・チェックバルブ・アダプター付）
0524232	圧送タンクセット	130,000	HV9900 用・手元ホース無
2276232	圧送タンクセット	160,000	HV9900 以外用・手元ホース付
2276100	圧送用アクセサリーセット	4,500	コンテナの代わりに圧送タンクや塗料ポンプより直接供給する時のパーツ（異形ジョイント・止めねじ・六角レンチ付）

hvlp