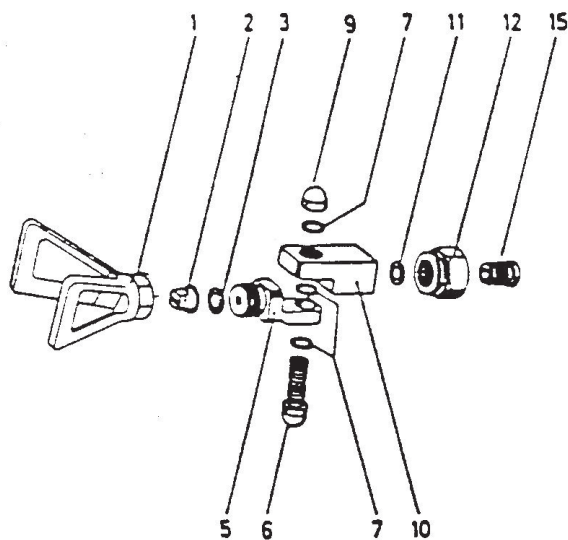


その他



回転ジョイント (P/N 97020)



ID10014A

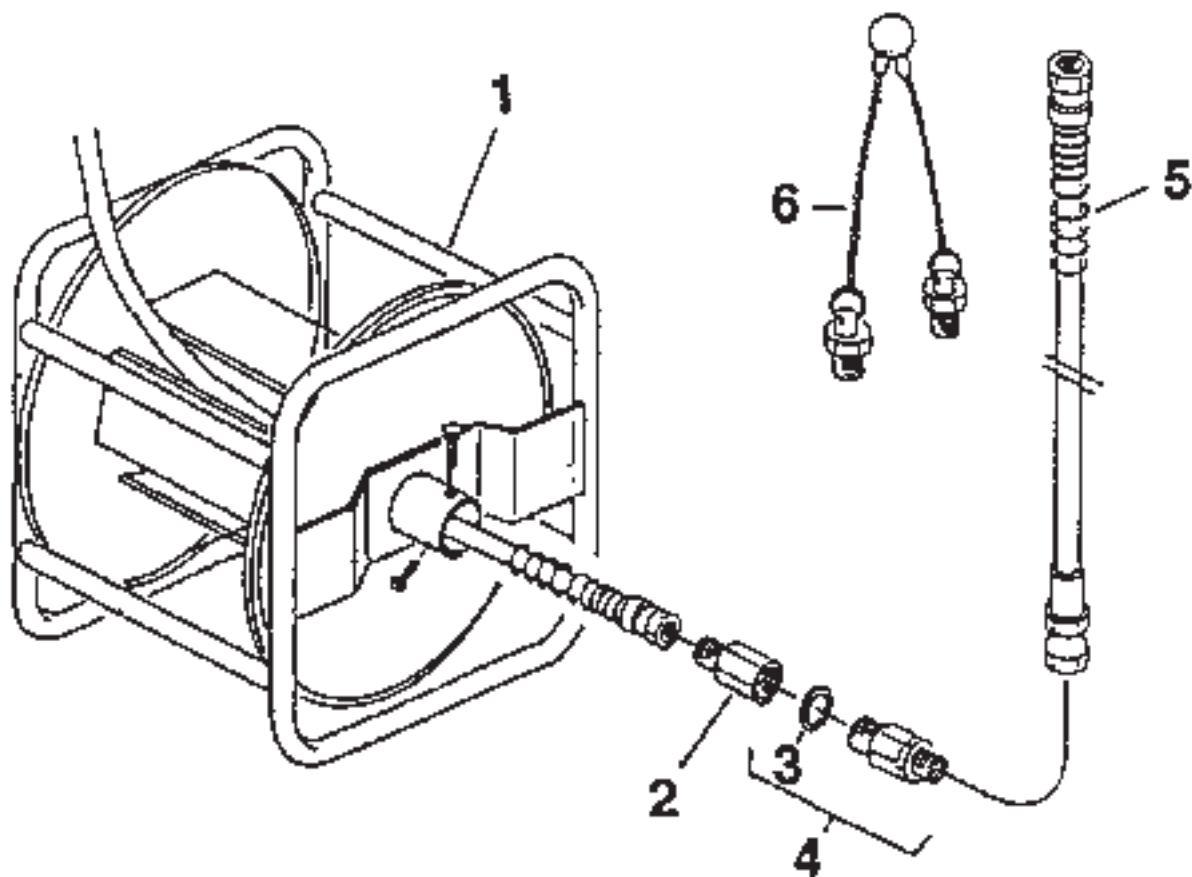
POS	品番	品名	数量	定価	備考
1	335209	ガンキャップ	1	6,400	ノズルガード付
2	※				
3	43052	チップワッシャー	1	350	
5			1		供給不可
6	97409	ボルト	1	6,000	
7	97410	パッキン	3	420	
9	97412	袋ナット	1	1,900	
10	97408	ユニオンボディ	1	10,500	
11	97411	パッキン	1	210	
12	97417	六角ナット	1	3,300	
15	97414	コネクター	1	3,500	

LD10014A

その他



ホースリールセット (1/4 用 P/N2238550, 3/8 用 P/N2238560)



ID10015A

POS	品番		品名	数量	定価		備考	
	1/4 用	3/8 用			1/4 用	3/8 用	1/4 用	3/8 用
1	2118505	2118505	ホースリール本体	1	41,200	41,200	50 型	50 型
2	2238563	2238562	ソケット	1	5,800	8,100	NPS1/4M × M14F	G3/8M × M14F
3	9970103	9970123	シーリングワッシャー	(1)	390	460	14 × 18 × 1.5	14 × 18 × 1.5
4	347706	2237706	スイベルジョイント	1	6,000	17,300	NPS1/4	G3/8M
5	2230333	2238039	ジョイントホース	1	4,200	8,400	1/4 × 1m	3/8 × 1m
6	2238564		プラグセット	1	5,800	0	NPS1/4M × 2	

LD10015A