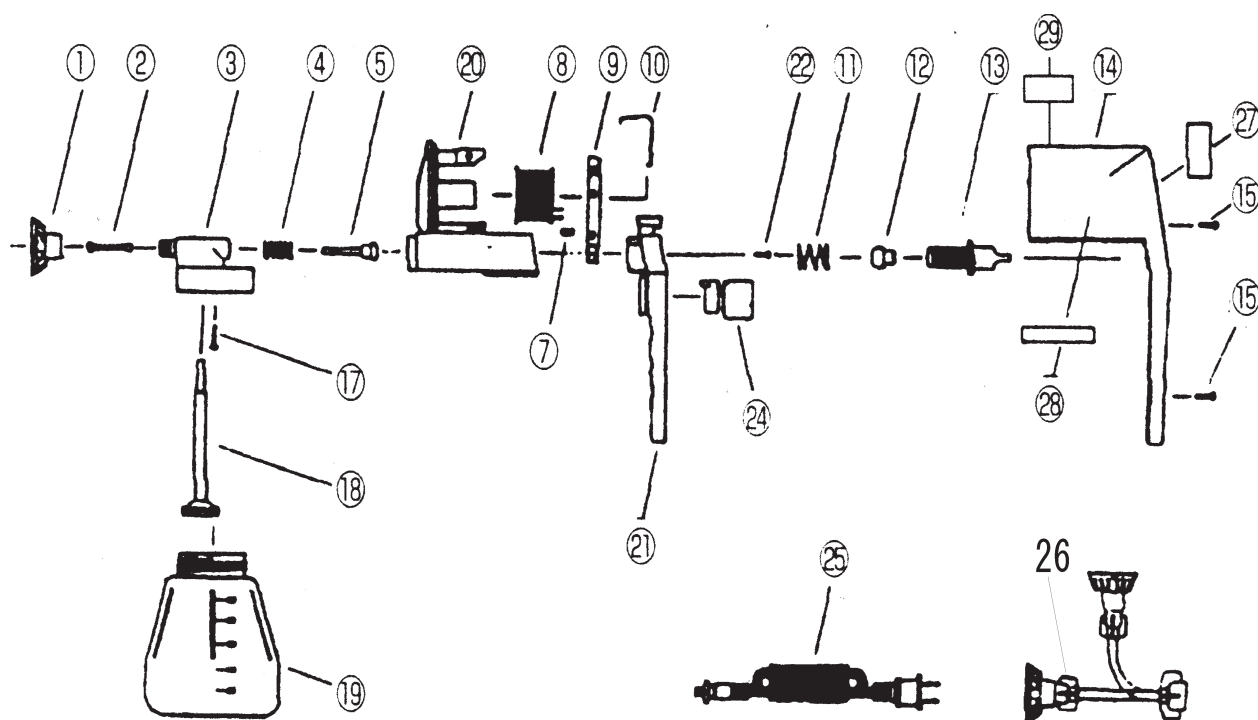


# ミニペインター (TM-15A)



IA000002A

# ミニペインター (TM-15A)



POS	品番	品名	数量	定価	備考
1	2220932	ノズルヘッド 0.8mm	1	2,000	ガード付
	2220934	ノズルヘッド 0.6mm		2,000	ガード付
	2220931	ノズルヘッド 0.5mm		2,000	ガード付
	2220930	ノズルヘッド 0.3mm		2,000	ガード付
2	2220940	バルブセット	1	720	
3	2220800	シリンダーセット	1	4,600	
4	2220911	ピストンスプリング	1	1,100	50/60HZ
5	2220801	ピストン	1	2,500	50/60Hz
7	2220913	ダンパー	1	830	
8	2220914	コイル ミニペインター 50HZ	1	4,200	
	2220915	コイル ミニペインター 60HZ	1	4,200	
9	2220916	アマチュア	1	2,000	
10	2220917	リリーフスプリング	1	740	
11	2220929	スプリング	1	250	
12			1		供給不可
13	2220806	コントロールノブ	1		
14	2220802	カバー	1		
15	2221515	ナベタッピング A	2		M4 × 16
16	2220920	コンテナカバー	1	710	
17	2221517	ナベタッピング B	2	140	M4 × 16
18	2220921	サクシオンチューブ	1	2,600	フィルター付
19	2220925	コンテナ	1	2,600	
20	2220803	ドライブハウジング	1	4,900	
21	2220804	ハンドル	1		
22	2221522	ナベタッピング	2		M4 × 30
24	2220922	スイッチセット	1	2,200	
25	2220002	プラグ付 2 芯コード	1		0.75 × 3m
	9951215	グロメット		300	
26	2220820	フレキシノズルセット	1	3,600	0.6 ノズル付

LA00002A