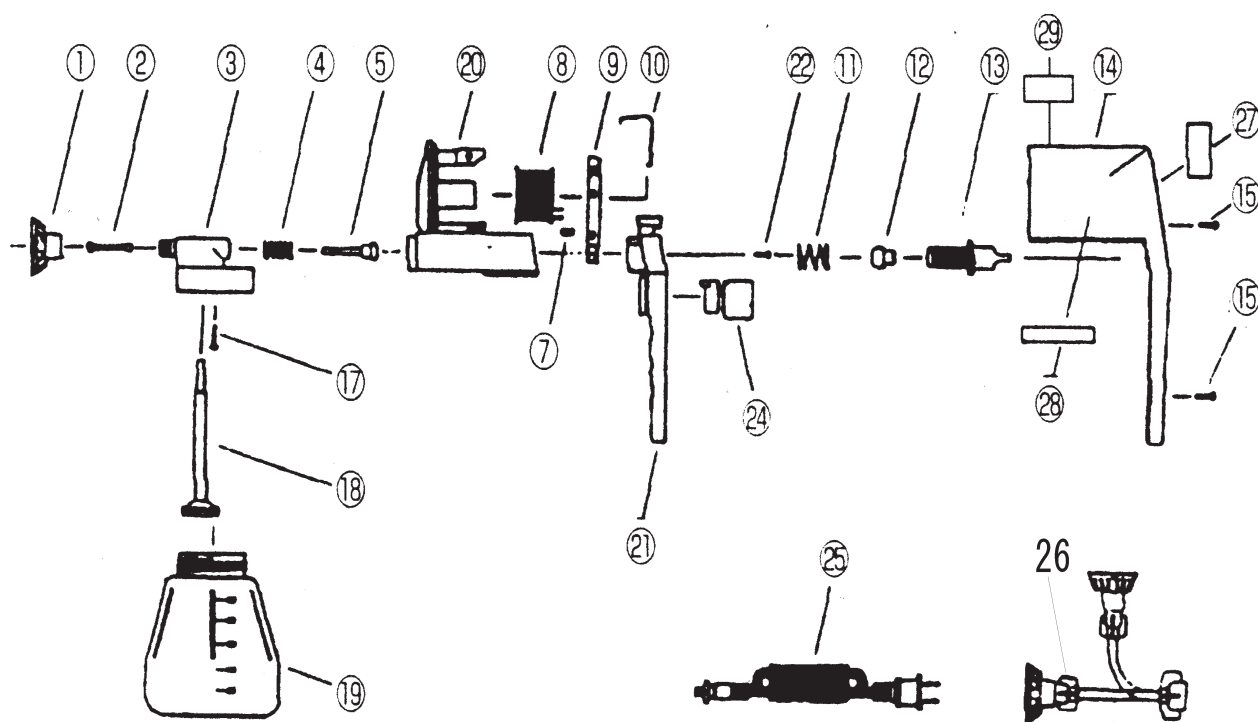


ミニペインター (TM-15A)



IA000002A

ミニペインター (TM-15A)



POS	品番	品名	数量	定価	備考
1	2220932	ノズルヘッド 0.8mm	1	2,400	ガード付
	2220934	ノズルヘッド 0.6mm		2,400	ガード付
	2220931	ノズルヘッド 0.5mm		2,400	ガード付
	2220930	ノズルヘッド 0.3mm		2,400	ガード付
2	2220940	バルブセット	1	820	
3	2220800	シリンダーセット	1	5,300	
4	2220911	ピストンスプリング	1	1,300	50/60HZ
5	2220801	ピストン	1	2,900	50/60Hz
7		ダンパー	1		供給不可
8		コイル ミニペインター 50HZ	1		供給不可
		コイル ミニペインター 60HZ	1		供給不可
9		アマチュア	1		供給不可
10		リリーススプリング	1		供給不可
11		スプリング	1		供給不可
12		バッファーパーツ	1		供給不可
13		コントロールノブ	1		供給不可
14	2220802	カバー	1	1,900	
15		ナベタッピング A	2		M4 × 16
16		コンテナカバー	1		供給不可
17		ナベタッピング B	2		M4 × 16
18	2220921	サクシヨンチューブ	1	3,100	フィルター付
19	2220925	コンテナ	1	3,100	
20	2220803	ドライブハウジング	1	5,600	
21	2220804	ハンドル	1	920	
22	2221522	ナベタッピング	2	160	M4 × 30
24	2220922	スイッチセット	1	2,600	
25	2220002	プラグ付 2 芯コード	1	4,100	0.75 × 3m
	9951215	グロメット		350	
26		フレキノズルセット	1		供給不可

LA00002A