

# 上カップセット AL-I 型

(商品番号 2276211)

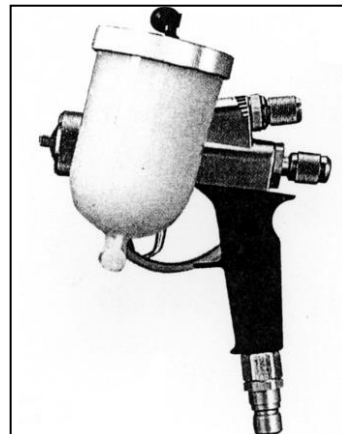
# WAGNER

## 取扱説明書

この上カップセットは、ワグナーキャップスプレイ BC、NBC 下カップ式ガンに装着できます。

この上カップを使用する事により、

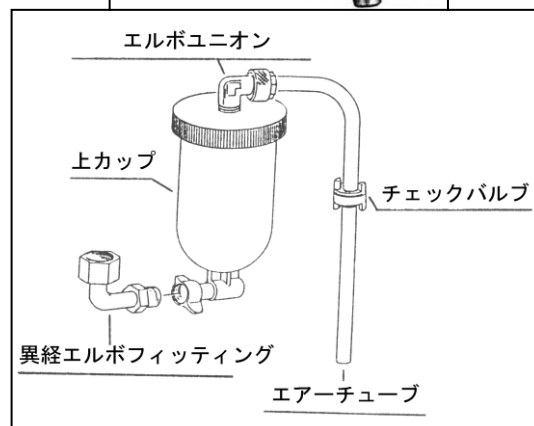
- ・下カップ付のガンで塗装しにくかった天井、工作機械等の塗装が容易になります。
- ・多色少量の塗装に、威力を発揮します。
- ・上カップの材質がアルミニウム(アルマイト処理)で溶剤による膨張・変形を防ぎます。
- ・取付けネジをゆるめずに、傾けることが可能です。



(取付方法)

1. キャップスプレイガンからエアチューブ、チェックバルブ、下カップセットを外す。
2. 異径エルボフィッティングを下カップを外したネジに取付ける。  
(フィッティングの向きは、左右どちらでも可能)
3. 上カップを異径エルボフィッティングに取付ける。
4. エアチューブをスプレーガンに取付ける。

注) 上カップの向きによって、エアチューブの長さを変えて下さい。



## ⚠ 注意

- 上カップの中は、加圧され塗料を圧送しています。ふたは、しっかり締め付けて下さい。パッキンの汚れ、劣化も漏れの原因になります。
- 上カップの傾きは入れる量にもよりますが、45度を限界として下さい。傾け過ぎるとエアチューブ、チェックバルブの中に塗料が逆流する恐れがあります。

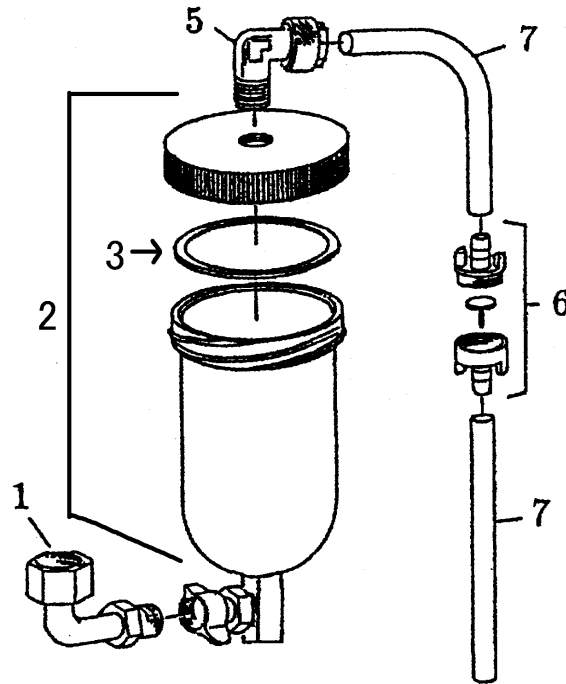
(洗浄)

注) 作業が終了したら、直ちに洗浄を行って下さい。洗浄する事で、次回の作業が円滑に行えます。

1. 上カップの中に少量の水、又は溶剤をいれます
2. 軽く上カップをゆすり、捨て吹きします。
3. 上記の作業を2~3回行います。
4. 上カップの内外を布等で拭いて下さい。
5. エアチューブ、チェックバルブへの塗料の逆流があったら分解して、それぞれにブラシ等で洗浄して下さい。  
(金属性ブラシはさけて下さい。)

注) チェックバルブの組立は、弁の向きを間違えないように注意して下さい。

(部品表)



POS	品番	品名	数量
1	2276038	異径エルボフィッティング上カップ用	1
2	2276043	アルミカップセット	1
3	2276042	パッキン	(1)
5	9985738	エルボフィッティング R1/8x φ6x φ8	1
6	0276248	チェックバルブ	1
7	2276033	エアーチューブ φ8x φ5x150	2

**WAGNER**

**日本ワグナー・スプレーテック株式会社**

本社: 〒574-0057 大阪府大東市新田西町2-35 TEL:072-874-3561 FAX072-874-3426

◎仕様・部品番号・価格は予告なく変更することがあります。

Edition 12/2022J P/N 2261552C